



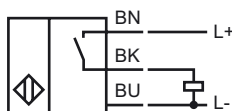
### Objednací název

RJ21-E2

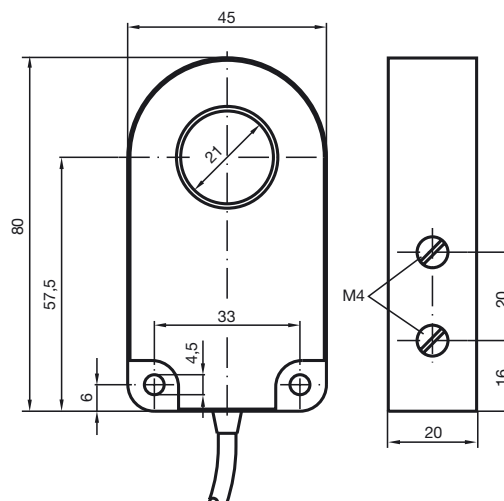
### Vlastnosti

- 21 mm Vnitřní průměr
- třívodičový DC

### Připojení



### Rozměry



### Technická data

#### Všeobecné specifikace

Funkce spínacího prvku	PNP spínací kontakt
Montáž	
Polarita výstupu	stejnoseměrné
Vnitřní průměr	21 mm
Měřicí válec	
Průměr	6 mm
Délka	12 mm

#### Charakteristické hodnoty

Provozní napětí	$U_B$	10 ... 30 V stejnosměrné
Spínací frekvence	$f$	0 ... 1000 Hz
Hystereze	$H$	typicky 5 %
Ochrana proti přepólování		ochrana proti přepólování
Ochrana proti zkratu		pulsní kontrola
Pokles napětí	$U_d$	$\leq 3$ V
Provozní proud	$I_L$	0 ... 200 mA
Proud naprázdno	$I_0$	$\leq 20$ mA

#### Okolní podmínky

Teplota okolí	-25 ... 70 °C (-13 ... 158 °F)
---------------	--------------------------------

#### Mechanické specifikace

Typ připojení	Kabel Polyvinylchlorid , 2 m
Průřez žily vodiče	0,34 mm <sup>2</sup>
Materiál pouzdra	Polybutyltereftalát
Třída ochrany	IP67

#### Shoda s normami a směrnici

Soulad s normami	
Normy	EN 60947-5-2:2007 IEC 60947-5-2:2007

#### Schválení a certifikáty

Schválení UL	cULus Listed, General Purpose
Schválení CSA	cCSAus Listed, General Purpose