



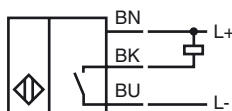
### Orderbenämning

RJ21-E

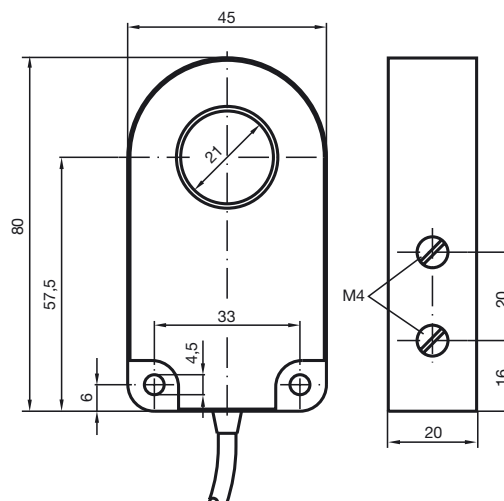
### Kännetecken

- 21 mm skårens bredd
- 3-trådig DC

### Anslutning



### Avmätning



### Tekniska data

#### Allmänna specifikationer

Utgångs funktion	NPN	slutare
Installation		
Utgångs typ	DC	
Innerdiameter	21 mm	
Mätcyliinder		
Diameter	6 mm	
Längd	12 mm	

#### Specifikationer

Märkspänning	$U_o$	8 V
Arbetspänning	$U_B$	10 ... 30 V DC
Kopplingsfrekvens	$f$	0 ... 1000 Hz
Hysteres	H	typ. 5%
Polaritetsskydd		Skyddad mot felaktig polaritet
Kortslutningsskydd		pulserande
Spänningsfall	$U_d$	$\leq 3$ V
Arbetsström	$I_L$	0 ... 200 mA
Tomgångsström	$I_o$	$\leq 20$ mA

#### Omgivningsförhållande

Omgivningstemperatur	-25 ... 70 °C (-13 ... 158 °F)
----------------------	--------------------------------

#### Mekaniska specifikationer

Anslutnings typ	Kabel PVC , 2 m
Ledartvärsnitt	0,34 mm <sup>2</sup>
Kapslingsmaterial	PBT
Skyddsklass	IP67

#### Norm- och riktlinjekonformitet

Normkonformitet	
Normer	EN 60947-5-2:2007 IEC 60947-5-2:2007

#### Godkännanden och certifikat

UL-godkännande	cULus Listed, General Purpose
CSA-godkännande	cCSAus Listed, General Purpose