



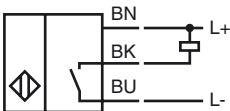
**Referencia de pedido**

RJ21-E

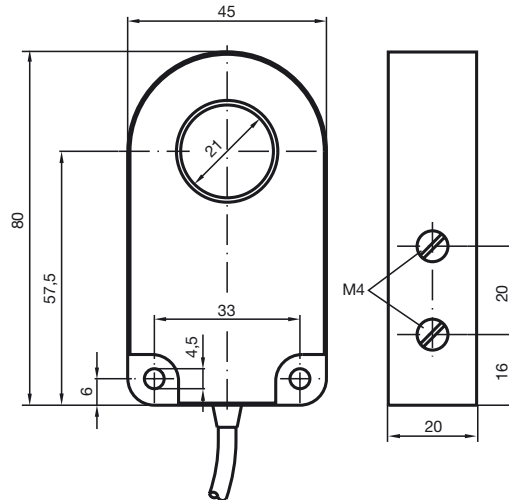
**Características**

- 21 mm diámetro interno
- 3 hilos CC

**Conexión**



**Dimensiones**



**Datos técnicos**

**Datos generales**

Función del elemento de conmutación	NPN	N.A.
Instalación		
Polaridad de salida	CC	
Diámetro interno	21 mm	
Cilindro de medición		
Diámetro	6 mm	
Longitud	12 mm	

**Datos característicos**

Tensión nominal	$U_o$	8 V
Tensión de trabajo	$U_B$	10 ... 30 V CC
Frecuencia de conmutación	f	0 ... 1000 Hz
Histéresis	H	tip. 5%
Protección contra la inversión de polaridad		protegido
Protección contra cortocircuito		sincronizado
Caída de tensión	$U_d$	$\leq 3$ V
Corriente de trabajo	$I_L$	0 ... 200 mA
Corriente en vacío	$I_o$	$\leq 20$ mA

**Condiciones ambientales**

Temperatura ambiente	-25 ... 70 °C (-13 ... 158 °F)
----------------------	--------------------------------

**Datos mecánicos**

Tipo de conexión	Cable PVC , 2 m
Sección transversal	0,34 mm <sup>2</sup>
Material de la carcasa	PBT
Tipo de protección	IP67

**Conformidad con Normas y Directivas**

Conformidad con estándar	
Estándar	EN 60947-5-2:2007 IEC 60947-5-2:2007

**Autorizaciones y Certificados**

Autorización UL	cULus Listed, General Purpose
Homologación CSA	cCSAus Listed, General Purpose

Fecha de publicación: 2011-07-27 14:41 Fecha de edición: 2011-07-27 013003\_spa.xml