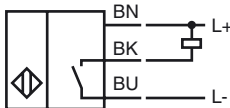
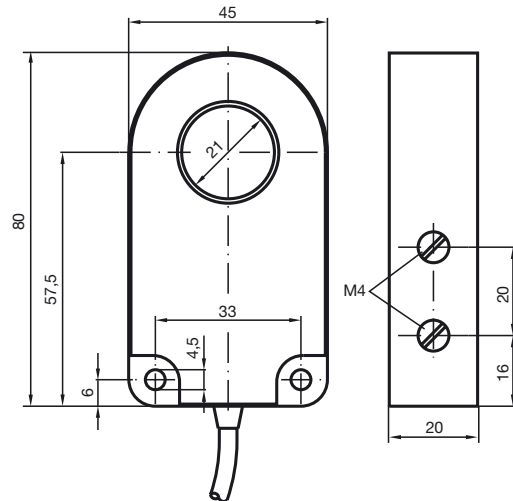


**Код для заказа**

RJ21-E

Характеристики

- 21 мм внутренний диаметр
- 3-проводные, постоянного тока

Подключение**Размеры****Технические данные****Общие данные**

Функция переключающих элементов	Тип NPN	Нормально-разомкнутый контакт
---------------------------------	---------	-------------------------------

Монтаж

Выходная полярность	пост. ток
---------------------	-----------

Внутренний диаметр	21 мм
--------------------	-------

Измерительный цилиндр

Диаметр	6 мм
---------	------

Длина	12 мм
-------	-------

Параметры

Номинальное напряжение	U_o	8 В
------------------------	-------	-----

Рабочее напряжение	U_B	10 ... 30 В пост. ток
--------------------	-------	-----------------------

Частота переключений	f	0 ... 1000 Гц
----------------------	-----	---------------

Гистерезис	H	обычно. 5%
------------	-----	------------

Защита от неправильной полярности подключения	защита от неправильной полярности подключения
---	---

Защита от короткого замыкания	тактирующий
-------------------------------	-------------

Падение напряжения	U_d	≤ 3 В
--------------------	-------	------------

Рабочий ток	I_L	0 ... 200 мА
-------------	-------	--------------

Ток холостого хода	I_o	≤ 20 мА
--------------------	-------	--------------

Окружающие условия

Окружающая температура	-25 ... 70 °C (-13 ... 158 °F)
------------------------	--------------------------------

Механические данные

Тип подключения	Кабель Поливинилхлорид (ПВХ), 2 м
-----------------	-----------------------------------

Поперечное сечение проводника	0,34 мм ²
-------------------------------	----------------------

Материал корпуса	ПБТ
------------------	-----

Тип защиты	IP67
------------	------

Соответствие стандартам и директивам**Соответствие стандартам**

Стандарты	EN 60947-5-2:2007 IEC 60947-5-2:2007
-----------	---

Лицензии и сертификаты

Разрешение по нормам UL	cULus Listed, General Purpose
-------------------------	-------------------------------

Разрешение CSA	cCSAus Listed, General Purpose
----------------	--------------------------------