



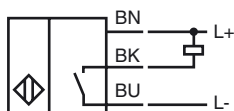
**Opis zamówienia**

RJ21-E

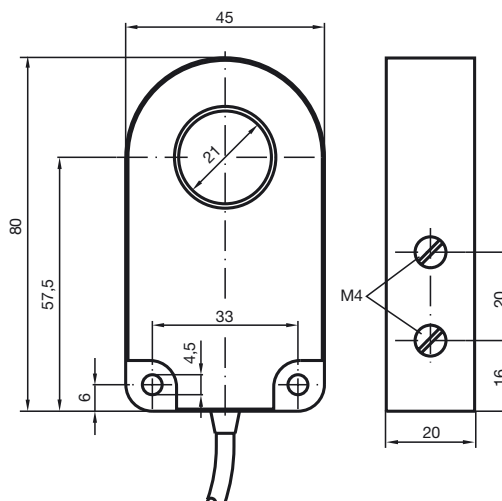
**Opis zamówienia**

- Średnica wewnętrzna 21 mm
- 3-przewodowy DC

**Przyłącze**



**Wymiary**



**Dane techniczne**

**Dane ogólne**

Funkcja elementów przełączających	NPNnormalnie otwarty
Instalacja	
Polaryzacja wyjściowa	DC
Średnica wewnętrzna	21 mm
Cylinder miarowy	
Średnica	6 mm
Długość	12 mm

**Parametry**

Napięcie znamionowe	$U_o$	8 V
Napięcie robocze	$U_B$	10 ... 30 V DC
Częstotliwość przełączania	$f$	0 ... 1000 Hz
histereza	$H$	typ. 5%
Ochrona przed złą polaryzacją		ochrona przed odwrotną polaryzacją
Ochrona przed zwarcie		pulsująca
spadek napięcia	$U_d$	$\leq 3$ V
Prąd roboczy	$I_L$	0 ... 200 mA
Prąd jałowy	$I_o$	$\leq 20$ mA

**Warunki otoczenia**

Temperatura otoczenia	-25 ... 70 °C (-13 ... 158 °F)
-----------------------	--------------------------------

**Dane mechaniczne**

Schemat połączenia	przewód PVC , 2 m
Przekrój poprzeczny żył	0,34 mm <sup>2</sup>
Materiał obudowy	PBT
Rodzaj ochrony	IP67

**Zgodność norm i dyrektyw**

Zgodność norm	
Normy	EN 60947-5-2:2007 IEC 60947-5-2:2007

**Zezwolenia i certyfikaty**

Certyfikat UL	cULus Listed, General Purpose
Certyfikat CSA	cCSAus Listed, General Purpose

Data publikacji: 2011-07-27 14:41 Data wydania: 2011-07-27 013003\_pol.xml