



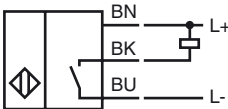
Bestellbezeichnung

RJ21-E

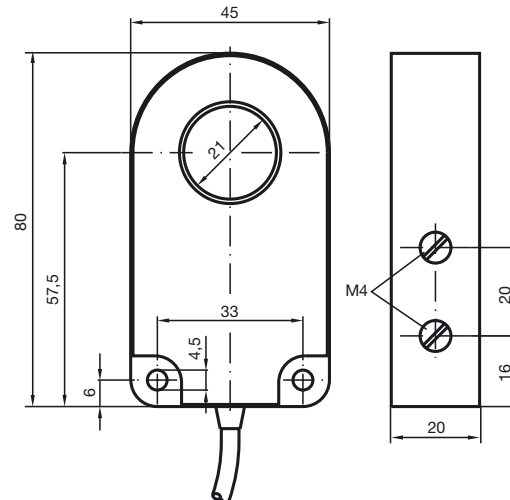
Merkmale

- 21 mm Innendurchmesser
- 3-Draht DC

Anschluss



Abmessungen



Technische Daten

Allgemeine Daten

Schaltelementfunktion	NPN	Schließer
Einbau		
Ausgangspolarität	DC	
Innendurchmesser	21 mm	
Messzylinder		
Durchmesser	6 mm	
Länge	12 mm	

Kenndaten

Nennspannung	U_o	8 V
Betriebsspannung	U_B	10 ... 30 V DC
Schaltfrequenz	f	0 ... 1000 Hz
Hysterese	H	typ. 5%
Verpolschutz		verpolgeschützt
Kurzschlusschutz		taktend
Spannungsfall	U_d	≤ 3 V
Betriebsstrom	I_L	0 ... 200 mA
Leerlaufstrom	I_o	≤ 20 mA

Umgebungsbedingungen

Umgebungstemperatur	-25 ... 70 °C (-13 ... 158 °F)
---------------------	--------------------------------

Mechanische Daten

Anschlussart	Kabel PVC , 2 m
Aderquerschnitt	0,34 mm ²
Gehäusematerial	PBT
Schutzart	IP67

Normen- und Richtlinienkonformität

Normenkonformität	
Normen	EN 60947-5-2:2007 IEC 60947-5-2:2007

Zulassungen und Zertifikate

UL-Zulassung	cULus Listed, General Purpose
CSA-Zulassung	cCSAus Listed, General Purpose