



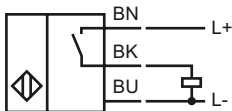
**Codifica d'ordine**

RJ43-E2

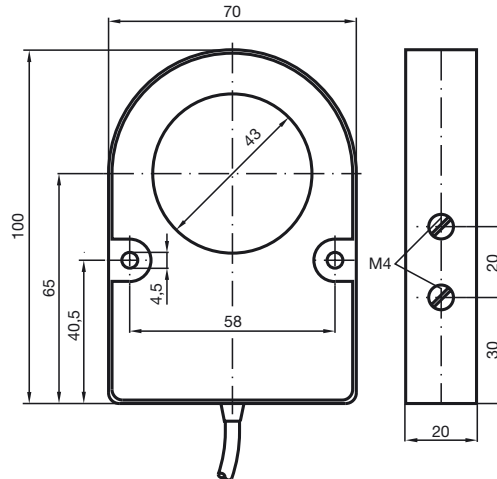
**Caratteristiche**

- 43 mm diametro interno
- A 3 fili DC

**Allacciamento**



**Dimensioni**



**Dati tecnici**

**Dati generali**

Funzione di un elemento di commutazione	Contatto NOPNP
Montaggio incorporato	
Polarità d'uscita	DC
Diametro interno	43 mm
Cilindro di misura	
Diametro	9 mm
Lunghezza	18 mm

**Dati specifici**

Tensione di esercizio	$U_B$	10 ... 30 V DC
Frequenza di commutazione	$f$	0 ... 500 Hz
Isteresi	$H$	tip. 5%
Protezione da scambio di polarità		polarità protetta
Protezione da cortocircuito		a fasi
Caduta di tensione	$U_d$	$\leq 3$ V
Corrente di esercizio	$I_L$	0 ... 200 mA
Corrente a vuoto	$I_0$	$\leq 20$ mA

**Condizioni ambientali**

Temperatura ambiente	-25 ... 70 °C (-13 ... 158 °F)
----------------------	--------------------------------

**Dati meccanici**

Tipo di collegamento	Cavo PVC , 2 m
Sezione filo	0,34 mm <sup>2</sup>
Materiale della scatola	PBT
Classe di protezione	IP67

**Conformità alle norme e alle direttive**

Conformità alle norme	
Norme	EN 60947-5-2:2007 IEC 60947-5-2:2007

**Omologazioni e certificati**

omologazione UL	cULus Listed, General Purpose
Omologazione CSA	cCSAus Listed, General Purpose

Data di edizione: 2011-07-27 14:41 Data di stampare: 2011-07-27 012368\_ita.xml