



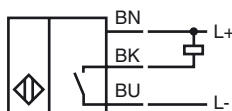
Orderbenämning

RJ43-E

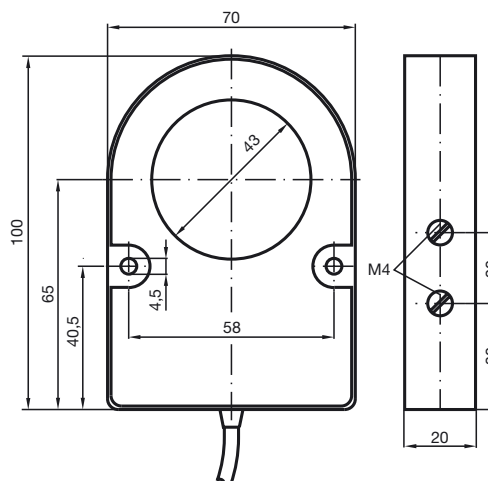
Kännetecken

- 43 mm skårens bredd
- 3-trådig DC

Anslutning



Avmätning



Tekniska data

Allmänna specifikationer

Utgångs funktion	NPN	slutare
Installation		
Utgångs typ	DC	
Innerdiameter	43 mm	
Mätcyliinder		
Diameter	9 mm	
Längd	18 mm	

Specifikationer

Arbetspänning	U_B	10 ... 30 V DC
Kopplingsfrekvens	f	0 ... 500 Hz
Hysteres	H	typ. 5%
Polaritetsskydd		Skyddad mot felaktig polaritet
Kortslutningskydd		pulserande
Spänningsfall	U_d	≤ 3 V
Arbetsström	I_L	0 ... 200 mA
Tomgångsström	I_0	≤ 20 mA

Omgivningsförhållande

Omgivningstemperatur	-25 ... 70 °C (-13 ... 158 °F)
----------------------	--------------------------------

Mekaniska specifikationer

Anslutnings typ	Kabel PVC , 2 m
Ledartvärsnitt	0,34 mm ²
Kapslingsmaterial	PBT
Skyddsklass	IP67

Norm- och riktlinjekonformitet

Normkonformitet	
Normer	EN 60947-5-2:2007 IEC 60947-5-2:2007

Godkännanden och certifikat

UL-godkännande	cULus Listed, General Purpose
CSA-godkännande	cCSAus Listed, General Purpose