



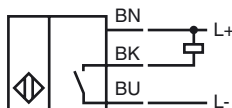
### Referencia de pedido

RJ43-E

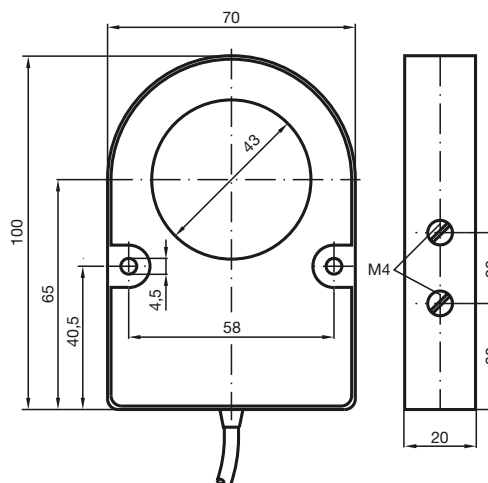
### Características

- 43 mm diámetro interno
- 3 hilos CC

### Conexión



### Dimensiones



### Datos técnicos

#### Datos generales

Función del elemento de conmutación	NPN	N.A.
Instalación		
Polaridad de salida	CC	
Diámetro interno	43 mm	
Cilindro de medición		
Diámetro	9 mm	
Longitud	18 mm	

#### Datos característicos

Tensión de trabajo	$U_B$	10 ... 30 V CC
Frecuencia de conmutación	$f$	0 ... 500 Hz
Histéresis	$H$	típ. 5%
Protección contra la inversión de polaridad		protegido
Protección contra cortocircuito		sincronizado
Caída de tensión	$U_d$	$\leq 3$ V
Corriente de trabajo	$I_L$	0 ... 200 mA
Corriente en vacío	$I_0$	$\leq 20$ mA

#### Condiciones ambientales

Temperatura ambiente	-25 ... 70 °C (-13 ... 158 °F)
----------------------	--------------------------------

#### Datos mecánicos

Tipo de conexión	Cable PVC , 2 m
Sección transversal	0,34 mm <sup>2</sup>
Material de la carcasa	PBT
Tipo de protección	IP67

#### Conformidad con Normas y Directivas

Conformidad con estándar	
Estándar	EN 60947-5-2:2007 IEC 60947-5-2:2007

#### Autorizaciones y Certificados

Autorización UL	cULus Listed, General Purpose
Homologación CSA	cCSAus Listed, General Purpose