



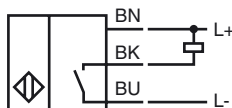
### Bestellbezeichnung

RJ43-E

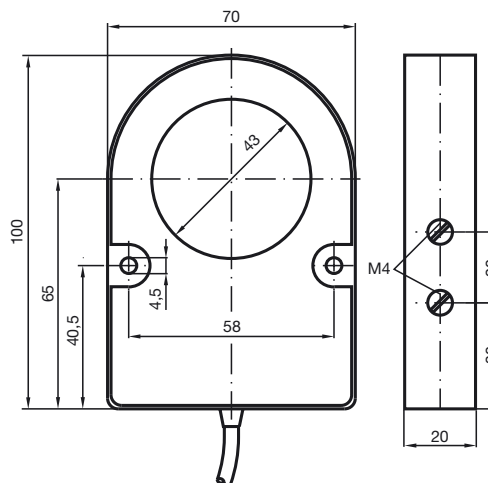
### Merkmale

- 43 mm Innendurchmesser
- 3-Draht DC

### Anschluss



### Abmessungen



### Technische Daten

#### Allgemeine Daten

Schaltfunktion	NPN	Schließer
Einbau		
Ausgangspolarität	DC	
Innendurchmesser	43 mm	
Messzylinder		
Durchmesser	9 mm	
Länge	18 mm	

#### Kenndaten

Betriebsspannung	$U_B$	10 ... 30 V DC
Schaltfrequenz	$f$	0 ... 500 Hz
Hysterese	$H$	typ. 5%
Verpolschutz		verpolgeschützt
Kurzschlusschutz		taktend
Spannungsfall	$U_d$	$\leq 3$ V
Betriebsstrom	$I_L$	0 ... 200 mA
Leerlaufstrom	$I_0$	$\leq 20$ mA

#### Umgebungsbedingungen

Umgebungstemperatur	-25 ... 70 °C (-13 ... 158 °F)
---------------------	--------------------------------

#### Mechanische Daten

Anschlussart	Kabel PVC, 2 m
Aderquerschnitt	0,34 mm <sup>2</sup>
Gehäusematerial	PBT
Schutzart	IP67

#### Normen- und Richtlinienkonformität

Normenkonformität	
Normen	EN 60947-5-2:2007 IEC 60947-5-2:2007

#### Zulassungen und Zertifikate

UL-Zulassung	cULus Listed, General Purpose
CSA-Zulassung	cCSAus Listed, General Purpose