



Bestellbezeichnung

KCX-4DM-V



Merkmale

- Additions-Zähler
- 1 Vorwahl
- 2, 4 oder 6 Dekaden
- LED-Anzeige, grün
- Zählfrequenz bis 5 kHz
- Stromversorgung für Impulzzähler
- Anzeigespeicherung
- Rückstellung der Ausgänge automatisch oder mit externem Signal
- Weiche Schutzhaube schützt die Frontplatte vor Staub und Wasserspritzern
- Sockel für Auf- oder Einbaumontage
- PNP- und NPN-Sensoren anschließbar
- Zubehör separat bestellbar

Technische Daten

Allgemeine Daten

Vorwahl	einfach
Datenspeicherung	5000 h bei 25 °C Akku, Ladezeit ≤ 50 h

Programmierung	über Kipp- und Drehschalter
----------------	-----------------------------

Anzeigen/Bedienelemente

Art	LED grün
Anzahl Dekaden	4
Anzeigewert	Ziffernhöhe 8 mm
Vorwahl	über Zahnradschalter
Tastaturverriegelung	keine
Dezimalpunkt	nicht einstellbar
Rückstellung	automatisch oder extern

Elektrische Daten

Betriebsspannung	115 / 230 AC
Leistungsaufnahme P ₀	7 VA

Eingang

Sensorversorgung	24 V DC, 75 mA
Zählfrequenz	10 Hz / 1 kHz
Mindestimpulsdauer	50 ms / 0,5 ms
Impedanz	2,3 kOhm (positive Logik)
Spannung	low: 0 ... 6 V DC high: 16 ... 30 V DC
Zählweise	addierend

Ausgang

Relais	Wechsler (250 V AC/2 A)
Transistor	PNP, offener Kollektor (24 V/10 mA)
Dauersignalfunktion	mit externer Rückstellung
Verzögerung	Relais: ≤ 20 ms Transistor: ≤ 10 ms
Wischimpulsdauer	50 ... 1000 ms

Verzögerungszeiten

Rückstellung	
Extern	10 ms / 2 ms
Automatisch	< 1 ms
Bereitschaftsverzug	0,2 s nach Wiedereinschalten

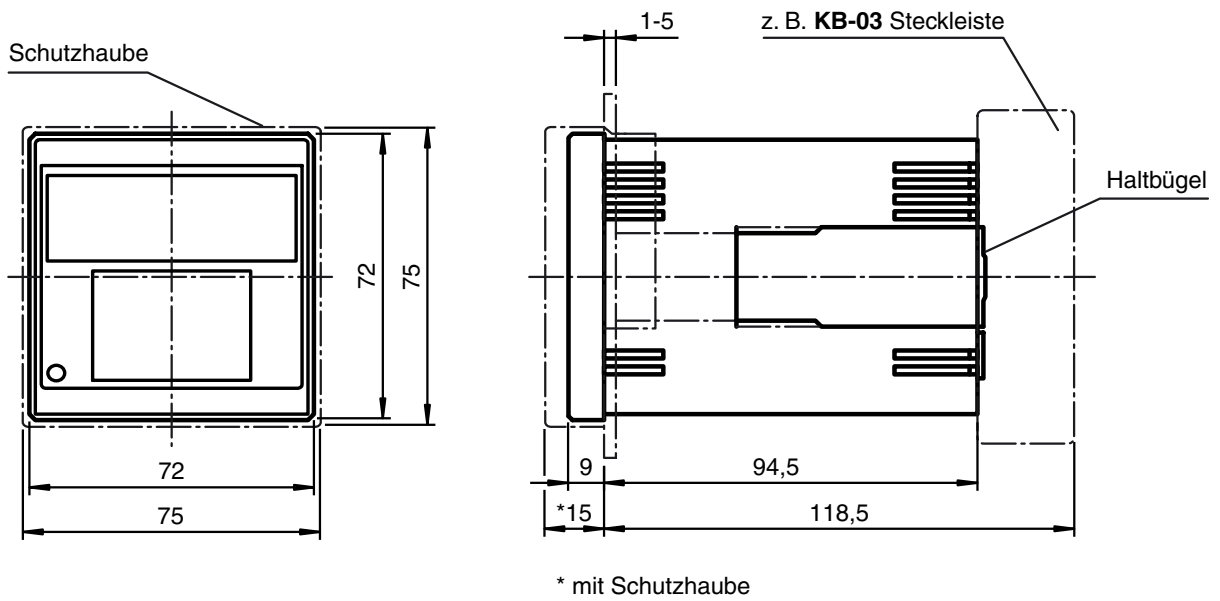
Umgebungsbedingungen

Umgebungstemperatur	-10 ... 70 °C (263 ... 343 K)
Lagertemperatur	-25 ... 70 °C (248 ... 343 K)
Relative Luftfeuchtigkeit	≤ 80 % (nicht kondensierend)

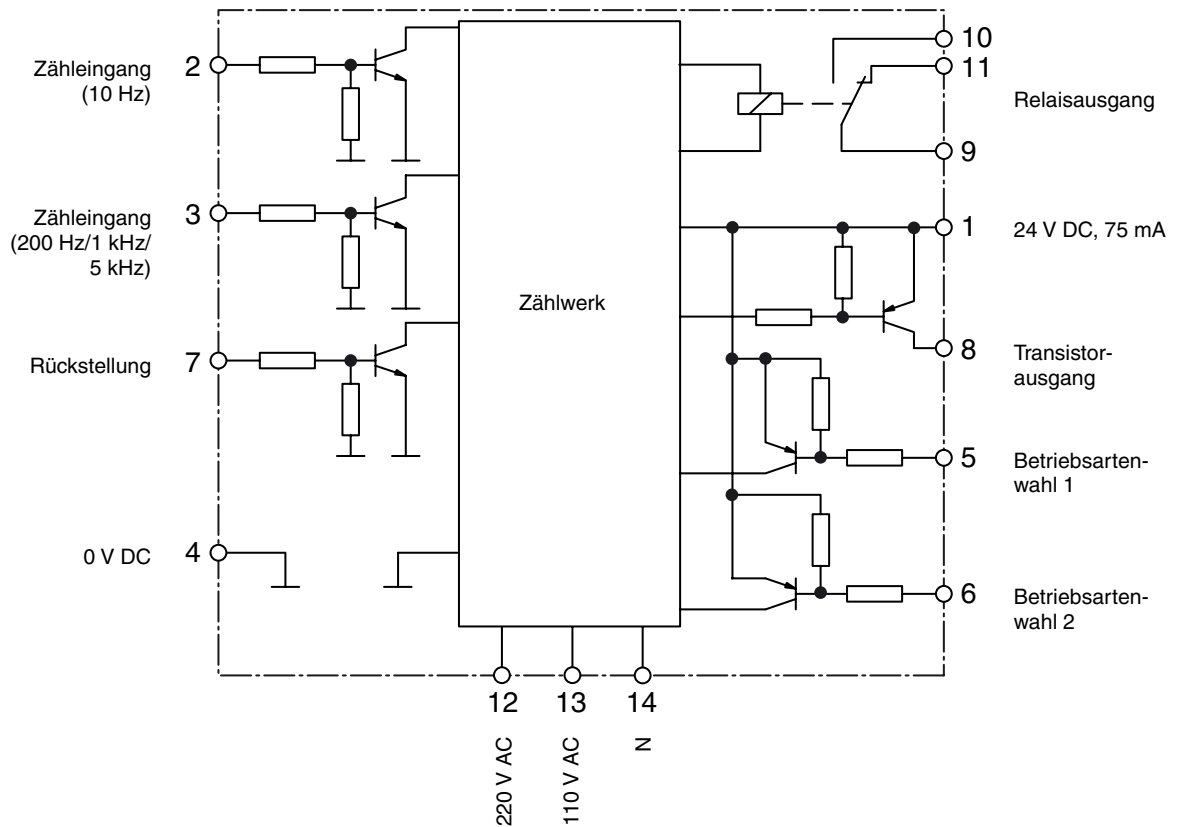
Mechanische Daten

Anschluss	Schraubklemmen max. Aderquerschnitt 0,34 ... 1,5 mm ²
Masse	ca. 500 g
Abmessungen	72 x 72 x 104 mm

Anzeigen/Bedienelemente/Abmessungen

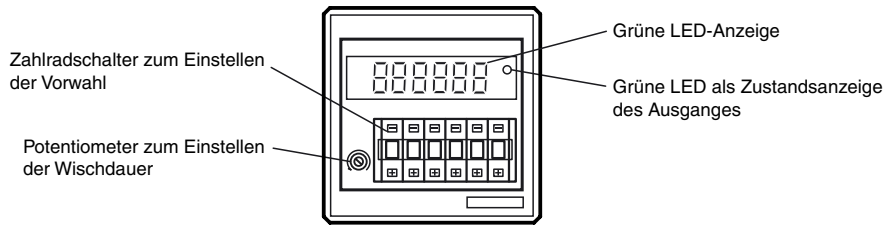


Elektrischer Anschluss



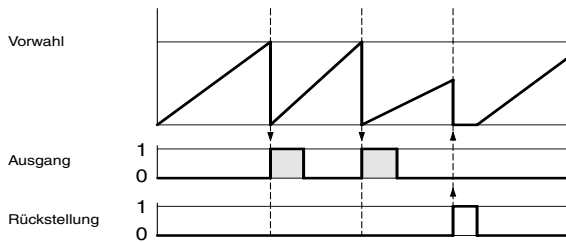
Hinweise

Bedien- und Anzeigeelemente



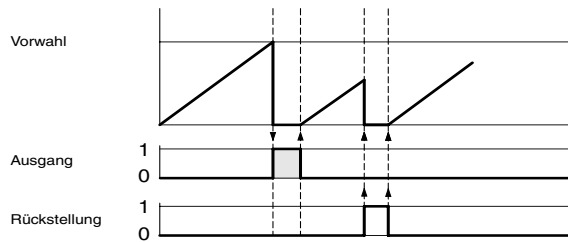
Ausgangs-Betriebsarten

Mode A1



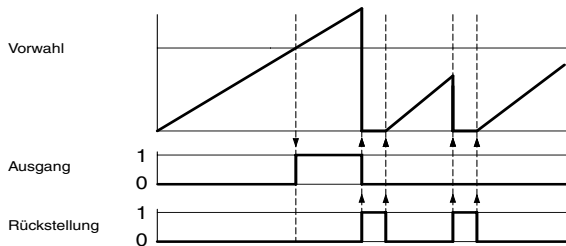
Mode A2

Brücke Klemmen 3-8 (Zähleingang Kl. 2)
bzw. 2-8 (Zähleingang Kl. 3)



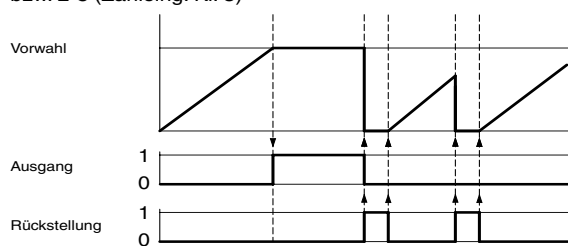
Mode B1

Brücke Klemmen 4-5-6



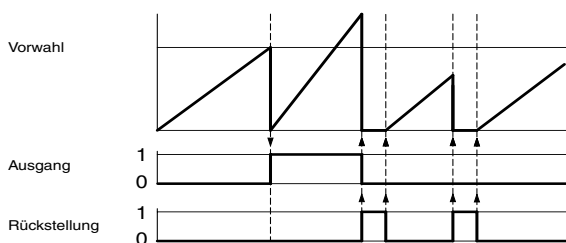
Mode B2

Brücke Kl. 4-5-6 und 3-8 (Zähleing. Kl. 2)
bzw. 2-8 (Zähleing. Kl. 3)



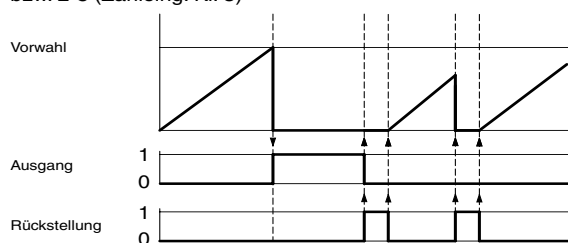
Mode B3

Brücke Klemmen 4-5



Mode B4

Brücke Klemmen 4-5 und 3-8 (Zähleing. Kl. 2)
bzw. 2-8 (Zähleing. Kl. 3)

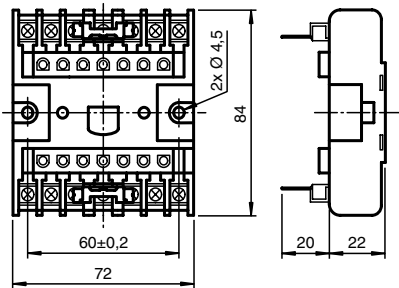


 bedeutet "Wischimpuls-Ausgang" (50 ms ... 1s)

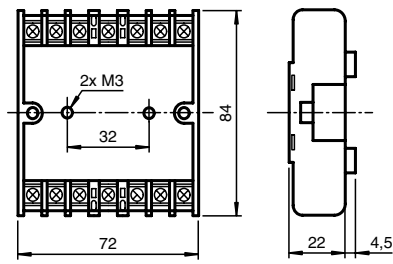
Zubehör

KF-03, KB-03

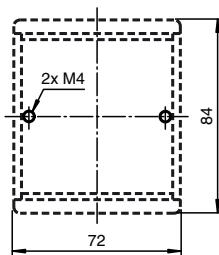
KF-03, Sockel für Aufbaumontage



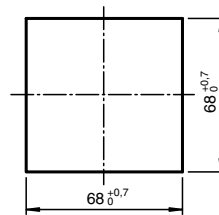
KB-03, Sockel für Einbaumontage



Befestigung des Sockels KF-03

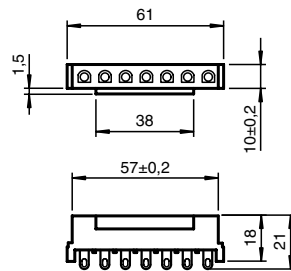


Einbau Ausschnitt



KA-01

KA-01, Sockel für Lötanschluss

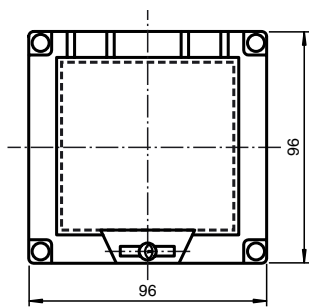


Die Einzelklemme KC-01 beinhaltet 2 Einzelsockel für Lötanschluss einschließlich Haltewinkel.

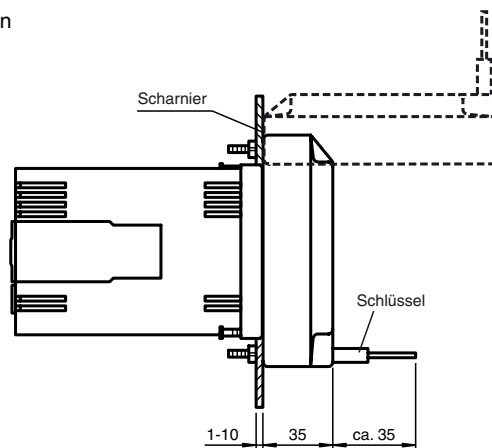
FPL-01

incl. 4 Befestigungsschrauben und 2 Schlüsseln

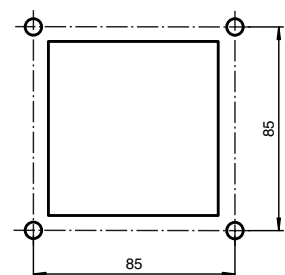
FPL-01 abschließbarer Frontrahmen



Abmessungen bei Verwendung des abschließbaren Frontrahmens



Einbauausschnitt



Ø für Schrauben M4 Ø 4,5 mm