



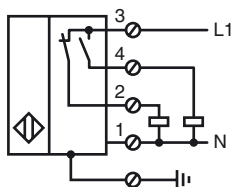
### Orderbenämning

NJ40+U4+W4-Y12206

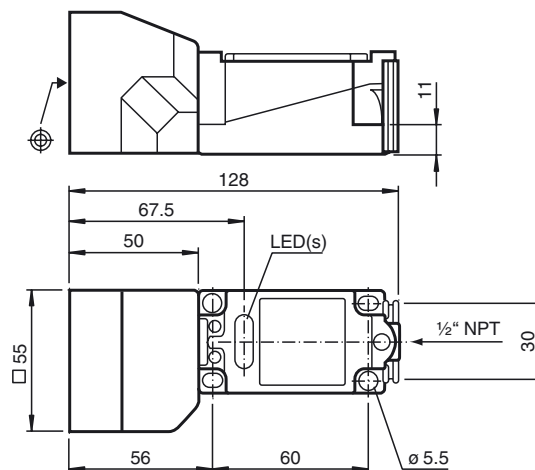
### Kännetecken

- 4-tråds AC
- Inbyggingsmontage
- Avkänningssträcka 40 mm

### Anslutning



### Avmätning



### Tekniska data

#### Allmänna specifikationer

Utgångs funktion		ACSlutande och brytande kontakt
Känslavstånd	$s_n$	40 mm
Installation		ej i samma plan
Utgångs typ		AC
Garanterat känslavstånd	$s_a$	0 ... 24,3 mm
Reduktionsfaktor $r_{AI}$		0,5
Reduktionsfaktor $r_{Cu}$		0,45
Reduktionsfaktor $r_{1,4305}$		0,8

#### Specifikationer

Arbetsspänning	$U_B$	20 ... 253 V
Kopplingsfrekvens	$f$	0 ... 20 Hz
Hysteres	$H$	1 ... 10 typ. 5 %
Spänningsfall	$U_d$	4 V
Korttidsström (20ms, 0,1Hz)		≤ 4 A
Arbetsström	$I_L$	8 ... 500 mA
Läckström	$I_r$	0 ... 2,5 mA typ.
Funktions indikering		LED grön: ÖPPNARE LED röd, SLUTARE

#### Normkonformitet

Normer	IEC / EN 60947-5-2:2004
--------	-------------------------

#### Omgivningsförhållande

Omgivningstemperatur	-25 ... 70 °C (-13 ... 158 °F)
Lagringstemperatur	-25 ... 85 °C (-13 ... 185 °F)

#### Mekaniska specifikationer

Anslutnings typ	Skruvklämmor
Ledartvärsnitt	taktad upp till 2,5 mm <sup>2</sup>
Kapslingsmaterial	PBT/metall
Avkännings yta	PBT
Skyddsklass	IP68

#### Godkännanden och certifikat

UL-godkännande	cULus Listed, General Purpose
CSA-godkännande	cCSAus Listed, General Purpose
CCC-godkännande	Certified by China Compulsory Certification (CCC)