



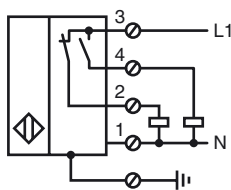
Код для заказа

NJ40+U4+W4-Y12206

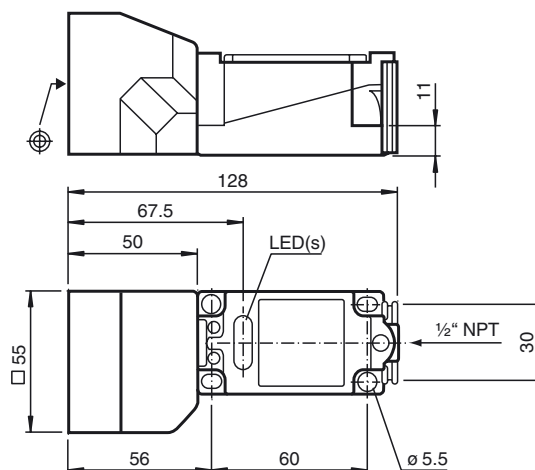
Характеристики

- 4-проводной, АС
- Скрытый монтаж
- Импульсная длина 40 мм

Подключение



Размеры



Технические данные

Общие данные

Функция переключающих элементов	Переменный ток	Замыкающий контакт и размыкающий контакт
Интервал переключений	s_n	40 мм
Монтаж		монтаж не заподлицо
Выходная полярность		перем. ток
Гарантированный интервал переключений		0 ... 24,3 мм
Коэффициент восстановления r_{Al}		0,5
Коэффициент восстановления r_{Cu}		0,45
Коэффициент восстановления $r_{1,4305}$		0,8

Параметры

Рабочее напряжение	U_B	20 ... 253 В
Частота переключений	f	0 ... 20 Гц
Гистерезис	H	1 ... 10 обычно. 5 %
Падение напряжения	U_d	4 В
Кратковременный ток (20 мс, 0,1 Гц)		≤ 4 А
Рабочий ток	I_L	8 ... 500 мА
Остаточный ток	I_r	0 ... 2,5 мА обычно.
Индикация переключения		светодиод, зеленый НОРМАЛЬНО-ЗАМКНУТЫЙ КОНТАКТ Светодиод красный, НОРМАЛЬНО-РАЗОМКНУТЫЙ КОНТАКТ

Соответствие стандартам

Стандарты	IEC / EN 60947-5-2:2004
-----------	-------------------------

Окружающие условия

Окружающая температура	-25 ... 70 °C (-13 ... 158 °F)
Температура хранения	-25 ... 85 °C (-13 ... 185 °F)

Механические данные

Тип подключения	Резьбовые клеммы
Поперечное сечение проводника	до 2,5 мм ²
Материал корпуса	ПБТ/металл
Торцевая поверхность	ПБТ
Тип защиты	IP68

Лицензии и сертификаты

Разрешение по нормам UL	cULus Listed, General Purpose
Разрешение CSA	cCSAus Listed, General Purpose
Разрешение CCC	Сертифицировано China Compulsory Certification (CCC)

Дата публикации: 2012-01-30 12:14 Дата издания: 2012-01-30 012206_rus.xml