



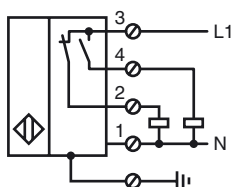
Opis zamówienia

NJ40+U4+W4-Y12206

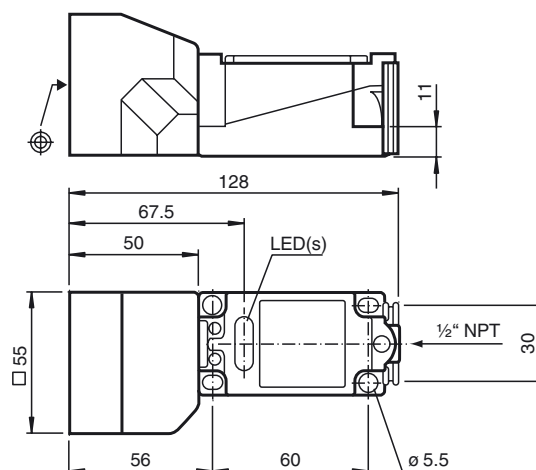
Opis zamówienia

- 4 przewody AC
- montaż powierzchniowy
- zakres czujnika 40 mm

Przyłącze



Wymiary



Dane techniczne

Dane ogólne

Funkcja elementów przełączających	ACzwierny i rozwierny
Nominalny zasięg działania	s_n 40 mm
Instalacja	niezabudowany
Polaryzacja wyjściowa	AC
Zapewniony dystans działania	s_a 0 ... 24,3 mm
Współczynnik redukcji r_{Al}	0,5
Współczynnik redukcji r_{Cu}	0,45
Współczynnik redukcji $r_{1,4305}$	0,8

Parametry

Napięcie robocze	U_B	20 ... 253 V
Częstotliwość przełączania	f	0 ... 20 Hz
histeresa	H	1 ... 10 typ. 5 %
spadek napięcia	U_d	4 V
Prąd krótkotrwały (20ms, 0,1Hz)		≤ 4 A
Prąd roboczy	I_L	8 ... 500 mA
Prąd resztkowy	I_r	0 ... 2,5 mA typ.
Wskaźnik stanu przełączenia		Zielona dioda: NC czerwona dioda, NO

Zgodność norm

Normy	IEC / EN 60947-5-2:2004
-------	-------------------------

Warunki otoczenia

Temperatura otoczenia	-25 ... 70 °C (-13 ... 158 °F)
Temperatura składowania	-25 ... 85 °C (-13 ... 185 °F)

Dane mechaniczne

Schemat połączenia	zaciski śrubowe
Przekrój poprzeczny żył	do 2,5 mm ²
Materiał obudowy	PBT/metal
Powierzchnia pomiarowa	PBT
Rodzaj ochrony	IP68

Zezwolenia i certyfikaty

Certyfikat UL	cULus Listed, General Purpose
Certyfikat CSA	cCSAus Listed, General Purpose
Certyfikat CCC	Posiada certyfikat China Compulsory Certification (CCC)