



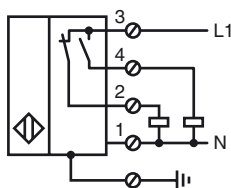
**Codifica d'ordine**

NJ40+U4+W4-Y12206

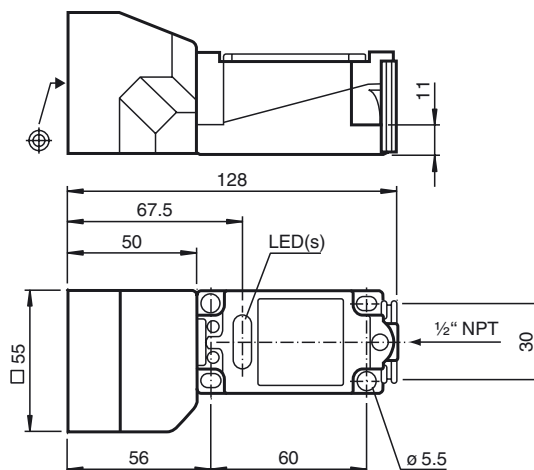
**Caratteristiche**

- A 4 fili AC
- Montaggio ad incasso
- Ampiezza di rilevamento 40 mm

**Allacciamento**



**Dimensioni**



**Dati tecnici**

**Dati generali**

Funzione di un elemento di commutazione		c.a.Contatto NA e contatto NC
Distanza di comando misura	$s_n$	40 mm
Montaggio incorporato		non incorporab.
Polarità d'uscita		AC
Distanza di comando sicura	$s_a$	0 ... 24,3 mm
Fattore di riduzione $r_{Al}$		0,5
Fattore di riduzione $r_{Cu}$		0,45
Fattore di riduzione $r_{1,4305}$		0,8

**Dati specifici**

Tensione di esercizio	$U_B$	20 ... 253 V
Frequenza di commutazione	$f$	0 ... 20 Hz
Isteresi	$H$	1 ... 10 tipico 5 %
Caduta di tensione	$U_d$	4 V
Corrente di breve durata (20 ms, 0,1 Hz)		$\leq 4$ A
Corrente di esercizio	$I_L$	8 ... 500 mA
Corrente residua	$I_r$	0 ... 2,5 mA tipico
Display stato elettrico		LED verde: CONTATTO NC LED rosso, CONTATTO NA

**Conformità alle norme**

Norme	IEC / EN 60947-5-2:2004
-------	-------------------------

**Condizioni ambientali**

Temperatura ambiente	-25 ... 70 °C (-13 ... 158 °F)
Temperatura di magazzino	-25 ... 85 °C (-13 ... 185 °F)

**Dati meccanici**

Tipo di collegamento	Morsetti a vite
Sezione filo	fino a 2,5 mm <sup>2</sup>
Materiale della scatola	PBT/metallo
Superficie anteriore	PBT
Classe di protezione	IP68

**Omologazioni e certificati**

omologazione UL	cULus Listed, General Purpose
Omologazione CSA	cCSAus Listed, General Purpose
Omologazione CCC	Certified by China Compulsory Certification (CCC)

Data di edizione: 2012-01-30 12:14 Data di stampare: 2012-01-30 012206\_ita.xml