



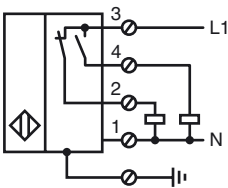
Bestellbezeichnung

NJ40+U4+W4-Y12206

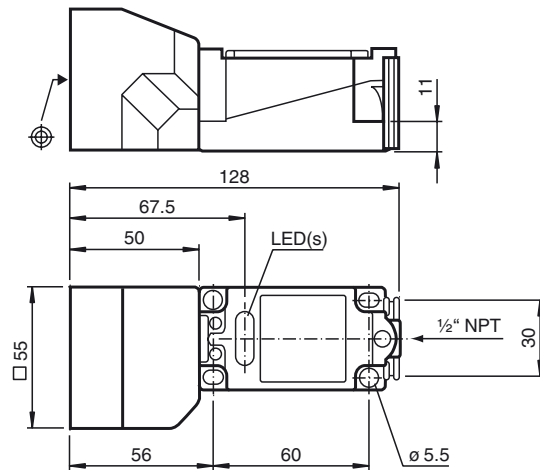
Merkmale

- 4-Draht AC
- Einbaumontage
- Tastweite 40 mm

Anschluss



Abmessungen



Technische Daten

Allgemeine Daten

| | |
|----------------------------|------------------------|
| Schaltelementfunktion | ACSchließer und Öffner |
| Schaltabstand | s_n 40 mm |
| Einbau | nicht bündig |
| Ausgangspolarität | AC |
| Gesicherter Schaltabstand | s_a 0 ... 24,3 mm |
| Reduktionsfaktor r_{Al} | 0,5 |
| Reduktionsfaktor r_{Cu} | 0,45 |
| Reduktionsfaktor r_{V2A} | 0,8 |

Kenndaten

| | | |
|-----------------------------|-------|---|
| Betriebsspannung | U_B | 20 ... 253 V |
| Schaltfrequenz | f | 0 ... 20 Hz |
| Hysterese | H | 1 ... 10 typ. 5 % |
| Spannungsfall | U_d | 4 V |
| Kurzzeitstrom (20ms, 0,1Hz) | | ≤ 4 A |
| Betriebsstrom | I_L | 8 ... 500 mA |
| Reststrom | I_r | 0 ... 2,5 mA typ. |
| Schaltzustandsanzeige | | LED grün: ÖFFNER LED rot, SCHLIESSER |

Normenkonformität

| | |
|--------|-------------------------|
| Normen | IEC / EN 60947-5-2:2004 |
|--------|-------------------------|

Umgebungsbedingungen

| | |
|---------------------|--------------------------------|
| Umgebungstemperatur | -25 ... 70 °C (-13 ... 158 °F) |
| Lagertemperatur | -25 ... 85 °C (-13 ... 185 °F) |

Mechanische Daten

| | |
|-----------------|----------------------------|
| Anschlussart | Schraubklemmen |
| Aderquerschnitt | bis zu 2,5 mm ² |
| Gehäusematerial | PBT/Metall |
| Stirnfläche | PBT |
| Schutzart | IP68 |

Zulassungen und Zertifikate

| | |
|---------------|---|
| UL-Zulassung | cULus Listed, General Purpose |
| CSA-Zulassung | cCSAus Listed, General Purpose |
| CCC-Zulassung | Certified by China Compulsory Certification (CCC) |