



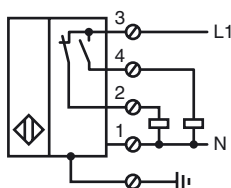
Marque de commande

NJ40+U4+W4-Y12206

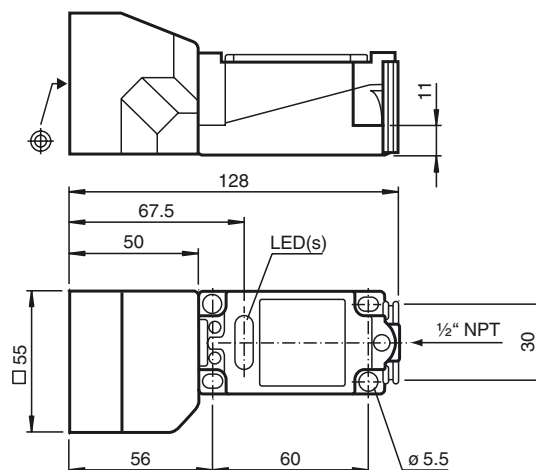
Caractéristiques

- CA 4 fils
- Montage
- Portée 40 mm

Connection



Dimensions



Caractéristiques techniques

Caractéristiques générales

Fonction de l'élément de commutation	CAC	Contact à fermeture et à ouverture
Portée nominale	s_n	40 mm
Montage		non noyable
Polarité de sortie		C.A.
Portée de travail	s_a	0 ... 24,3 mm
Facteur de réduction r_{Al}		0,5
Facteur de réduction r_{Cu}		0,45
Facteur de réduction $r_{1,4305}$		0,8

Valeurs caractéristiques

Tension d'emploi	U_B	20 ... 253 V
Fréquence de commutation	f	0 ... 20 Hz
Course différentielle	H	1 ... 10 typ. 5 %
Chute de tension	U_d	4 V
Courant à l'appel (20 ms, 0,1 Hz)		≤ 4 A
Courant d'emploi	I_L	8 ... 500 mA
Courant résiduel	I_r	0 ... 2,5 mA typ.
Visualisation de l'état de commutation		LED vert: ouvreur LED rouge, fermeur

Conformité aux normes

Normes	IEC / EN 60947-5-2:2004
--------	-------------------------

Conditions environnementales

Température ambiante	-25 ... 70 °C (-13 ... 158 °F)
Température de stockage	-25 ... 85 °C (-13 ... 185 °F)

Caractéristiques mécaniques

Type de raccordement	Bornes à vis
Section des fils	jusqu'à 2,5 mm ²
Matériau du boîtier	PBT/metal
Face sensible	PBT
Mode de protection	IP68

Agréments et certificats

Agrément UL	cULus Listed, General Purpose
Homologation CSA	cCSAus Listed, General Purpose
agrément CCC	Certified by China Compulsory Certification (CCC)

Date de publication: 2012-01-30 12:14 Date d'édition: 2012-01-30 012206_fra.xml