



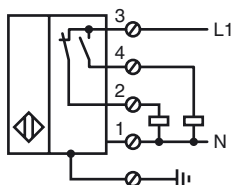
Objednávací název

NJ40+U4+W4-Y12206

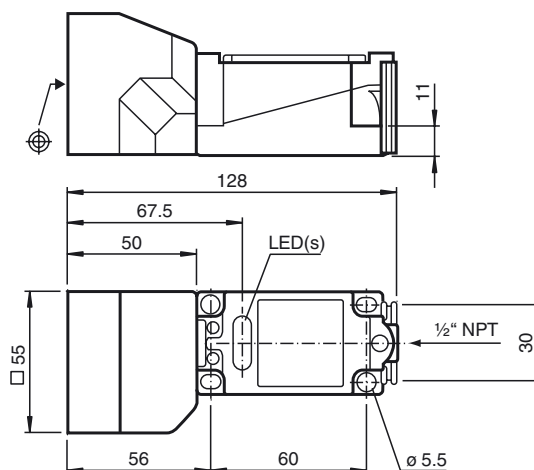
Vlastnosti

- Střídavé napětí, 4 vodiče
- Vestavba
- Snímací vzdálenost 40 mm

Připojení



Rozměry



Technická data

Všeobecné specifikace

Funkce spínacího prvku		Stř. proud	Spínání a rozpínání
Spínací vzdálenost	s_n	40 mm	
Montáž		ne v jedné rovině	
Polarita výstupu		střídavé	
Pracovní rozsah	s_a	0 ... 24,3 mm	
Redukční součinitel r_{Al}		0,5	
Redukční součinitel r_{Cu}		0,45	
Redukční součinitel $r_{nerez ocel 1.4305}$		0,8	

Charakteristické hodnoty

Provozní napětí	U_B	20 ... 253 V
Spínací frekvence	f	0 ... 20 Hz
Hystereze	H	1 ... 10 typ. 5 %
Pokles napětí	U_d	4 V
Krátkodobý proud (20 ms, 0,1 Hz)		≤ 4 A
Provozní proud	I_L	8 ... 500 mA
Zbytkový proud	I_r	0 ... 2,5 mA typ.
Indikace stavu sepnutí		LED dioda, zelená, ROZPÍNACÍ KONTAKT LED dioda, červená, SPÍNACÍ KONTAKT

Soulad s normami

Normy	IEC / EN 60947-5-2:2004
-------	-------------------------

Okolní podmínky

Teplota okolí	-25 ... 70 °C (-13 ... 158 °F)
Teplota při skladování	-25 ... 85 °C (-13 ... 185 °F)

Mechanické specifikace

Typ připojení	Šroubové svorky
Průřez žíly vodiče	až 2,5 mm ²
Materiál pouzdra	Polybutyltereftalát/kov
Čelní plocha	Polybutyltereftalát
Třída ochrany	IP68

Schválení a certifikáty

Schválení UL	cULus Listed, General Purpose
Schválení CSA	cCSAus Listed, General Purpose
Schválení CCC	S osvědčením China Compulsory Certification (CCC)