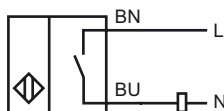
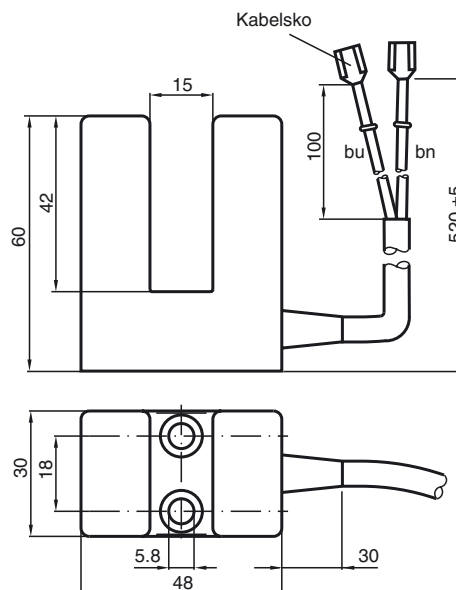


**Orderbenämning**

SJ15-WS-Y12109

Kännetecken

- Ökad EMV-tålighet
- Kundenspecifik för Fam. Haushahn
- Med avskärningsplåt
- Anslutning med kabelsko

Anslutning**Avmätning****Tekniska data****Allmänna data**

Utgångs funktion	AC	slutare
Slitsvidd	15 mm	
Neddopningsdjup (sidledes)	18,5 ... 20,5 mm	
Installation		
Utgångs typ	AC	

Specifikationer

Arbetsspänning	U_B	vid 0 ... 70 °C: 20 ... 250V vid -25 ... 0 °C: 80 ... 250V
Kopplingsfrekvens	f	0 ... 25 Hz
Spänningsfall	U_d	≤ 3 V
Korttidsström (20ms, 0,1Hz)		0 ... 4000 mA
Arbetsström	I_L	10 ... 500 mA
Läckström	I_r	0 ... 2,5 mA typ.

Omgivningsförhållande

Omgivningstemperatur	-25 ... 70 °C (-13 ... 158 °F)
----------------------	--------------------------------

Mekaniska data

Anslutnings typ	Kabel PVC , 520 mm
Ledartvärsnitt	0,75 mm ²
Kapslingsmaterial	PBT
Skyddsklass	IP67

Norm- och riktlinjekonformitet

Normkonformitet	
Normer	EN 60947-5-2:2007 IEC 60947-5-2:2007

Godkännanden och certifikat

UL-godkännande	cULus Listed, General Purpose
CSA-godkännande	cCSAus Listed, General Purpose