



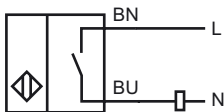
## Referencia de pedido

SJ15-WS-Y12109

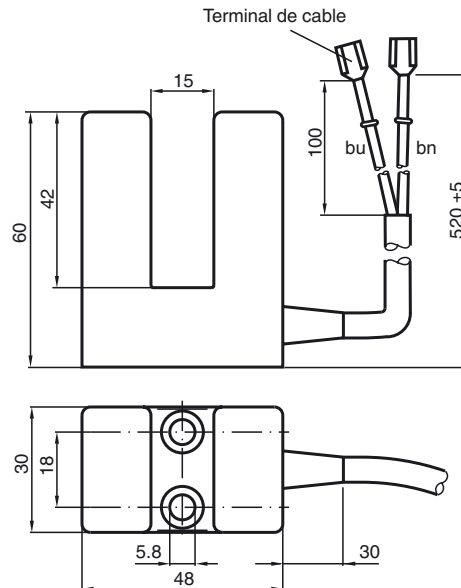
## Características

- Elevada resistencia CEM
- Especificaciones realizadas para la Empresa Haushahn
- Con chapa protectora
- Conexión a través de cable con terminal

## Conexión



## Dimensiones



## Datos técnicos

### Datos generales

Función del elemento de conmutación	CA	N.A.
Anchura de la ranura	15 mm	
Profundidad de inmersión (lateral)	18,5 ... 20,5 mm	
Instalación		
Polaridad de salida	CA	

### Datos característicos

Tensión de trabajo	$U_B$	en 0 ... 70 °C: 20 ... 250V en -25 ... 0 °C: 80 ... 250V
Frecuencia de conmutación	$f$	0 ... 25 Hz
Caída de tensión	$U_d$	≤ 3 V
Corriente de tiempo corto (20ms, 0,1Hz)		0 ... 4000 mA
Corriente de trabajo	$I_L$	10 ... 500 mA
Corriente residual	$I_r$	0 ... 2,5 mA tip.

### Condiciones ambientales

Temperatura ambiente	-25 ... 70 °C (-13 ... 158 °F)
----------------------	--------------------------------

### Datos mecánicos

Tipo de conexión	Cable PVC , 520 mm
Sección transversal	0,75 mm <sup>2</sup>
Material de la carcasa	PBT
Tipo de protección	IP67

### Conformidad con Normas y Directivas

Conformidad con estándar	
Estándar	EN 60947-5-2:2007 IEC 60947-5-2:2007

### Autorizaciones y Certificados

Autorización UL	cULus Listed, General Purpose
Homologación CSA	cCSAus Listed, General Purpose