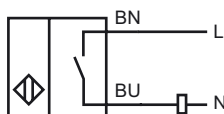
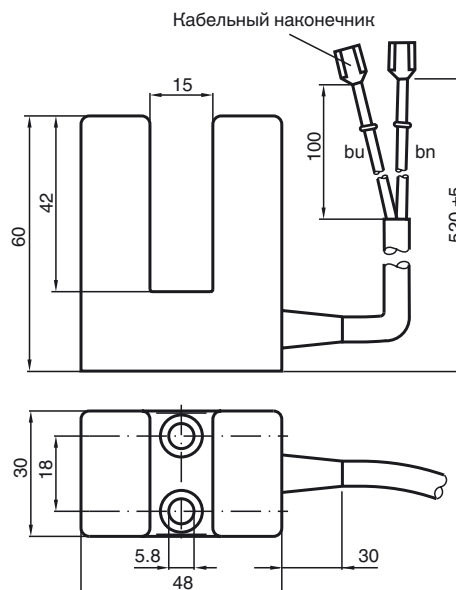


**Код для заказа**

SJ15-WS-Y12109

Характеристики

- Повышенная устойчивость к электромагнитным воздействиям
- индивидуально для заказчика - фирма Haushahn
- с защитным экраном
- Подключение через кабельный наконечник

Подключение**Размеры****Технические данные****Общие данные**

Функция переключающих элементов	перем. ток - нормально-разомкнутый контакт
Ширина щели	15 мм
Глубина погружения (сбоку)	18,5 ... 20,5 мм
Монтаж	
Выходная полярность	перем. ток

Параметры

Рабочее напряжение	U_B	при 0 - 70 °C: 20 - 250V при -25 - 0 °C: 80 - 250 В
Частота переключений	f	0 ... 25 Гц
Падение напряжения	U_d	≤ 3 В
Кратковременный ток (20 мс, 0,1 Гц)		0 ... 4000 мА
Рабочий ток	I_L	10 ... 500 мА
Остаточный ток	I_r	0 ... 2,5 мА обычно.

Окружающие условия

Окружающая температура	-25 ... 70 °C (-13 ... 158 °F)
------------------------	--------------------------------

Механические данные

Тип подключения	Кабель Поливинилхлорид (ПВХ) , 520 мм
Поперечное сечение проводника	0,75 мм ²
Материал корпуса	ПБТ
Тип защиты	IP67

Соответствие стандартам и директивам

Соответствие стандартам	
Стандарты	EN 60947-5-2:2007 IEC 60947-5-2:2007

Лицензии и сертификаты

Разрешение по нормам UL	cULus Listed, General Purpose
Разрешение CSA	cCSAus Listed, General Purpose