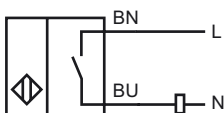
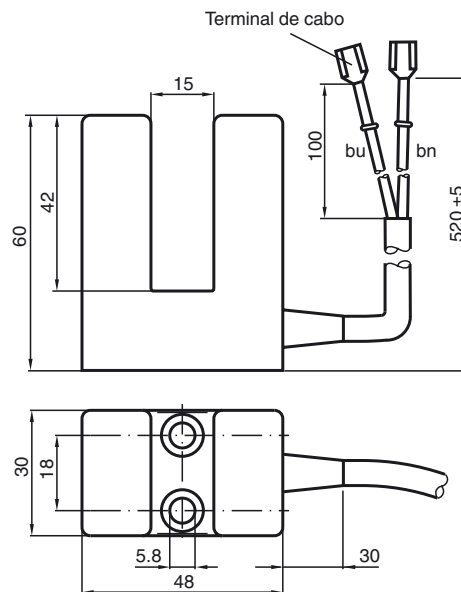


**Designação para encomenda**

SJ15-WS-Y12109

Características

- Elevada resistência a EMV
- Especificamente do cliente para a firma Haushahn
- Com chapa de blindagem
- Ligação através de terminal de pinos

Ligação**Dimensões****Dados técnicos****Dados gerais**

Função do elemento de comutação	ACContacto de trabalho
Largura da fenda	15 mm
Auxílio de emersão (lateralmente)	18,5 ... 20,5 mm
Montagem	
Polaridade de saída	AC

Dados característicos

Tensão de funcionamento	U_B	no caso de 0 ... 70 °C: 20 ... 250V no caso de -25 ... 0 °C: 80 ... 250V
Frequência de comutação	f	0 ... 25 Hz
Queda de tensão	U_d	≤ 3 V
Corrente de curta duração (20ms, 0,1Hz)		0 ... 4000 mA
Corrente de funcionamento	I_L	10 ... 500 mA
Corrente residual	I_r	0 ... 2,5 mA tipo

Condições ambiente

Temperatura ambiente	-25 ... 70 °C (-13 ... 158 °F)
----------------------	--------------------------------

Dados mecânicos

Tipo de saída	Cabo PVC , 520 mm
Secção transversal do condutor	0,75 mm ²
Material da caixa	PBT
Tipo de protecção	IP67

Conformidade de directivas e normas

Conformidade com as normas	
Normas	EN 60947-5-2:2007 IEC 60947-5-2:2007

Autorizações certificados

Autorização UL	cULus Listed, General Purpose
Autorização CSA	cCSAus Listed, General Purpose