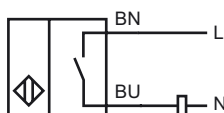
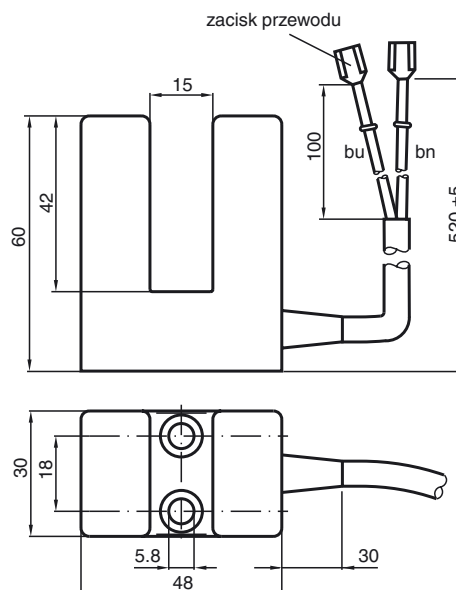


**Opis zamówienia**

SJ15-WS-Y12109

Opis zamówienia

- Podwyższona kompatybilność elektromagnetyczna
- Na zlecenie firmy Haushahn
- Z powierzchnią ekranowaną
- Przyłącze przez gniazdo pinowe

Przyłącze**Wymiary****Dane techniczne****Dane ogólne**

| | |
|-----------------------------------|----------------------|
| Funkcja elementów przełączających | AC normalnie otwarty |
| Szerokość szczeliny | 15 mm |
| Głębokość zanurzenia (z boku) | 18,5 ... 20,5 mm |
| Instalacja | |
| Polaryzacja wyjściowa | AC |

Parametry

| | | |
|---------------------------------|-------|---|
| Napięcie robocze | U_B | gdy 0 ... 70 °C: 20 ... 250V gdy -25 ... 0 °C: 80 ... 250V |
| Częstotliwość przełączania | f | 0 ... 25 Hz |
| spadek napięcia | U_d | ≤ 3 V |
| Prąd krótkotrwały (20ms, 0,1Hz) | | 0 ... 4000 mA |
| Prąd roboczy | I_L | 10 ... 500 mA |
| Prąd resztkowy | I_r | 0 ... 2,5 mA zwykle |

Warunki otoczenia

| | |
|-----------------------|--------------------------------|
| Temperatura otoczenia | -25 ... 70 °C (-13 ... 158 °F) |
|-----------------------|--------------------------------|

Dane mechaniczne

| | |
|-------------------------|----------------------|
| Schemat połączenia | przewód PVC, 520 mm |
| Przekrój poprzeczny żył | 0,75 mm ² |
| Materiał obudowy | PBT |
| Rodzaj ochrony | IP67 |

Zgodność norm i dyrektyw**Zgodność norm**

| | |
|-------|---|
| Normy | EN 60947-5-2:2007 IEC 60947-5-2:2007 |
|-------|---|

Zezwolenia i certyfikaty

| | |
|----------------|--------------------------------|
| Certyfikat UL | cULus Listed, General Purpose |
| Certyfikat CSA | cCSAus Listed, General Purpose |