



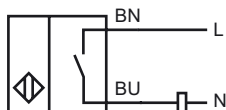
**Marque de commande**

SJ15-WS-Y12109

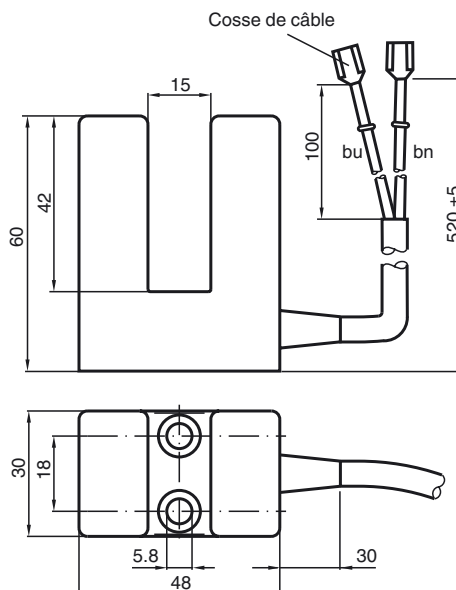
**Caractéristiques**

- Résistance augmentée CEM
- spécifique au client pour la firme Haus-hahn
- avec tôle de protection
- raccordement a travers une cosse circulaire à oeil

**Connexion**



**Dimensions**



**Caractéristiques techniques**

**Caractéristiques générales**

Fonction de l'élément de commutation	C.A. à fermeture
Largeur de fente	15 mm
Degré de pénétration (radiale)	18,5 ... 20,5 mm
Montage	
Polarité de sortie	C.A.

**Valeurs caractéristiques**

Tension d'emploi	$U_B$	bei 0 ... 70 °C: 20 ... 250V bei -25 ... 0 °C: 80 ... 250V
Fréquence de commutation	$f$	0 ... 25 Hz
Chute de tension	$U_d$	$\leq 3$ V
Courant à l'appel (20 ms, 0,1 Hz)		0 ... 4000 mA
Courant d'emploi	$I_L$	10 ... 500 mA
Courant résiduel	$I_r$	0 ... 2,5 mA typ.

**Conditions environnementales**

Température ambiante	-25 ... 70 °C (-13 ... 158 °F)
----------------------	--------------------------------

**Caractéristiques mécaniques**

Type de raccordement	câble PVC , 520 mm
Section des fils	0,75 mm <sup>2</sup>
Matériau du boîtier	PBT
Mode de protection	IP67

**conformité de normes et de directives**

Conformité aux normes	
Normes	EN 60947-5-2:2007 IEC 60947-5-2:2007

**Agréments et certificats**

agrément UL	cULus Listed, General Purpose
Homologation CSA	cCSAus Listed, General Purpose

Date de publication: 2010-11-04 15:56 Date d'édition: 2010-11-05 01:2109\_FFA.xml