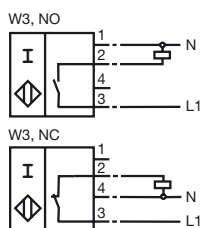
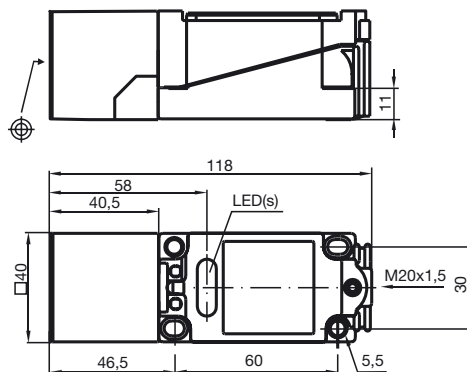




CE

**Orderbenämning**

NJ15+U1+W3

**Anslutning****Avmätning****Tekniska data****Allmänna data**

Utgångsfunktion		AC slutare/öppnare
Känslavstånd	$s_n$	15 mm
Installation		inbyggbar
Garanterat känslavstånd	$s_a$	0 ... 12,15 mm
Reduktionsfaktor $r_{AI}$		0,4
Reduktionsfaktor $r_{Cu}$		0,3
Reduktionsfaktor $r_{V2A}$		0,85

**Specifikationer**

Arbetsspänning	$U_B$	20 ... 253 V
Kopplingsfrekvens	$f$	0 ... 25 Hz
Hysteres	$H$	typ. 3 %
Kortidsström (20ms, 0,1Hz)		0 ... 4000 mA
Arbetsström	$I_L$	0 ... 500 mA
Läckström	$I_r$	0 ... 0,5 mA typ.
Tomgångsström	$I_0$	
Driftspänningsvisning		-
Funktions indikering		LED, röd

**Omgivningsförhållande**

Omgivningstemperatur	-25 ... 70 °C (248 ... 343 K)
----------------------	-------------------------------

**Mekaniska data**

Anslutnings typ	Klämutrymme
Ledartvärnsnitt	taktad upp till 2,5 mm <sup>2</sup>
Kapslingsmaterial	PBT
Avkännings yta	PBT
Skyddsklass	IP68

**Norm- och riktlinjekonformitet**

Normkonformitet	
Normer	EN 60947-5-2:2007 IEC 60947-5-2:2007