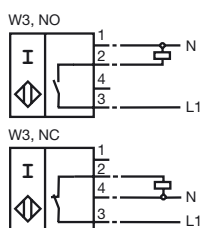




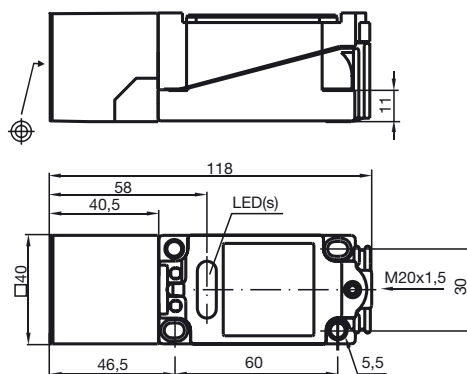
**Код для заказа**

**NJ15+U1+W3**

**Подключение**



**Размеры**



**Технические данные**

**Общие данные**

Функция переключающих элементов	перем. ток	Нормально-разомкнутый/нормально-замкнутый контакт
Интервал переключений	$s_n$	15 мм
Монтаж		монтаж заподлицо
Гарантированный интервал переключений		0 ... 12,15 мм
Коэффициент восстановления	$s_a$	0,4
Коэффициент восстановления	$r_{Al}$	0,3
Коэффициент восстановления	$r_{Cu}$	0,85

**Параметры**

Рабочее напряжение	$U_B$	20 ... 253 В
Частота переключений	$f$	0 ... 25 Гц
Гистерезис	$H$	обычно 3 %
Кратковременный ток (20 мс, 0,1 Гц)		0 ... 4000 мА
Рабочий ток	$I_L$	0 ... 500 мА
Остаточный ток	$I_r$	0 ... 0,5 мА обычно.
Ток холостого хода	$I_0$	-
Индикатор рабочего напряжения		-
Индикация переключения		Светодиод, красный

**Окружающие условия**

Окружающая температура	-25 ... 70 °C (248 ... 343 K)
------------------------	-------------------------------

**Механические данные**

Тип подключения	клеммный отсек
Поперечное сечение проводника	до 2,5 мм <sup>2</sup>
Материал корпуса	ПБТ
Торцевая поверхность	ПБТ
Тип защиты	IP68

**Соответствие стандартам и директивам**

Соответствие стандартам	
Стандарты	EN 60947-5-2:2007 IEC 60947-5-2:2007

Дата публикации: 2009-09-09 08:27 Дата издания: 2009-09-09 011644\_RUS.xml