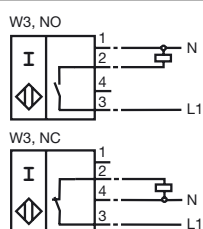




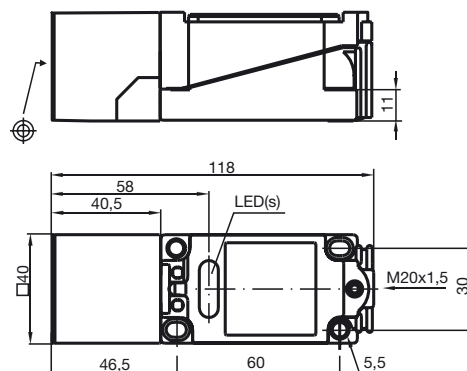
Designação para encomenda

NJ15+U1+W3

Ligação



Dimensões



Dados técnicos

Dados gerais

Função do elemento de comutação	AC	Contacto de trabalho/contacto de ruptura
Intervalo de comutação	s_n	15 mm
Montagem		nivelado
Intervalo seguro de comutação	s_a	0 ... 12,15 mm
Factor de redução r_{Al}		0,4
Factor de redução r_{Cu}		0,3
Factor de redução r_{V2A}		0,85

Dados característicos

Tensão de funcionamento	U_B	20 ... 253 V
Frequência de comutação	f	0 ... 25 Hz
Histerese	H	tipo 3 %
Corrente de curta duração (20ms, 0,1Hz)		0 ... 4000 mA
Corrente de funcionamento	I_L	0 ... 500 mA
Corrente residual	I_r	0 ... 0,5 mA tipo
Corrente reactiva	I_0	
Indicação da tensão de funcionamento		-
Indicação do estado de comutação		LED, vermelho

Condições ambiente

Temperatura ambiente		-25 ... 70 °C (248 ... 343 K)
----------------------	--	-------------------------------

Dados mecânicos

Tipo de saída		Compartmento de aperto
Secção transversal do condutor		até 2,5 mm ²
Material da caixa		PBT
Superfície frotal		PBT
Tipo de protecção		IP68

Conformidade de directivas e normas

Conformidade com as normas		
Normas		EN 60947-5-2:2007 IEC 60947-5-2:2007