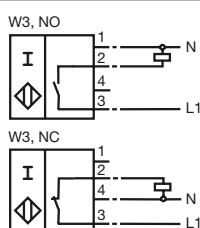




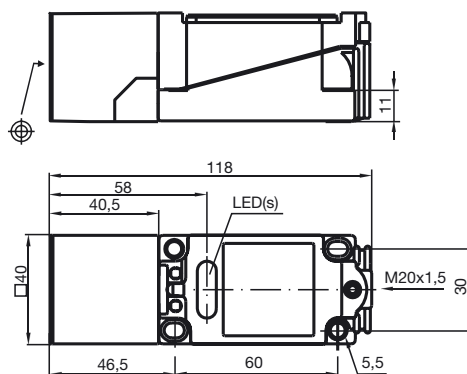
Opis zamówienia

NJ15+U1+W3

Przyłącze



Wymiary



Dane techniczne

Dane ogólne

Funkcja elementów przełączających	AC	NO/NC
Nominalny zasięg działania	s_n	15 mm
Instalacja	zabudowany	
Zapewniony dystans działania	s_a	0 ... 12,15 mm
Współczynnik redukcji r_{AI}	0,4	
Współczynnik redukcji r_{Cu}	0,3	
Współczynnik redukcji r_{V2A}	0,85	

Parametry

Napięcie robocze	U_B	20 ... 253 V
Częstotliwość przełączania	f	0 ... 25 Hz
histereza	H	zwykle 3 %
Prąd krótkotrwały (20ms, 0,1Hz)	0 ... 4000 mA	
Prąd roboczy	I_L	0 ... 500 mA
Prąd resztkowy	I_r	0 ... 0,5 mA zwykle
Prąd jałowy	I_0	
Wskaźnik napięcia roboczego	-	
Wskaźnik stanu przełączenia	Czerwona dioda	

Warunki otoczenia

Temperatura otoczenia	-25 ... 70 °C (248 ... 343 K)
-----------------------	-------------------------------

Dane mechaniczne

Schemat połączenia	Terminal zaciskowy
Przekrój poprzeczny żył	do 2,5 mm ²
Materiał obudowy	PBT
Powierzchnia pomiarowa	PBT
Rodzaj ochrony	IP68

Zgodność norm i dyrektyw

Zgodność norm	
Normy	EN 60947-5-2:2007 IEC 60947-5-2:2007