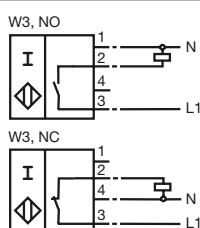




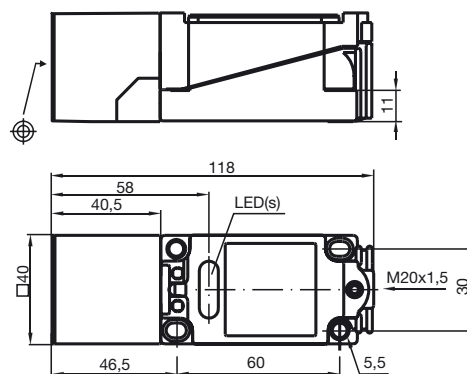
### Objednávací název

NJ15+U1+W3

### Připojení



### Rozměry



### Technická data

#### Všeobecná data

Funkce spínacího prvku		ACspínací/rozpínací kontakt
Spínací vzdálenost	$s_n$	15 mm
Montáž		v jedné rovině
Pracovní rozsah	$s_a$	0 ... 12,15 mm
Redukční součinitel $r_{Al}$		0,4
Redukční součinitel $r_{Cu}$		0,3
Redukční součinitel $r_{nerez\ ocel\ V2A}$		0,85

#### Charakteristické hodnoty

Provozní napětí	$U_B$	20 ... 253 V
Spínací frekvence	$f$	0 ... 25 Hz
Hystereze	$H$	typ. 3 %
Krátkodobý proud (20 ms, 0,1 Hz)		0 ... 4000 mA
Provozní proud	$I_L$	0 ... 500 mA
Zbytkový proud	$I_r$	0 ... 0,5 mA typ.
Proud naprázdno	$I_0$	
Indikace provozního napětí		-
Indikace stavu sepnutí		LED dioda, červená

#### Okolní podmínky

Teplota okolí		-25 ... 70 °C (248 ... 343 K)
---------------	--	-------------------------------

#### Mechanická data

Typ připojení		Prostor svorky
Průřez žíly vodiče		až 2,5 mm <sup>2</sup>
Materiál pouzdra		Polybutyltereftalát
Čelní plocha		Polybutyltereftalát
Druh ochrany		IP68

#### Shoda s normami a směrnici

Soulad s normami		
Normy		EN 60947-5-2:2007 IEC 60947-5-2:2007