



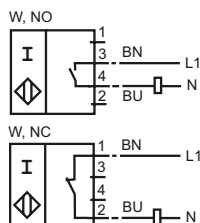
CE

**Orderbenämning**

NJ15+U1+W-T

**Kännetecken**

- Temperaturintervall  
-25 ... 100 °C
- 15 mm inbyggbar

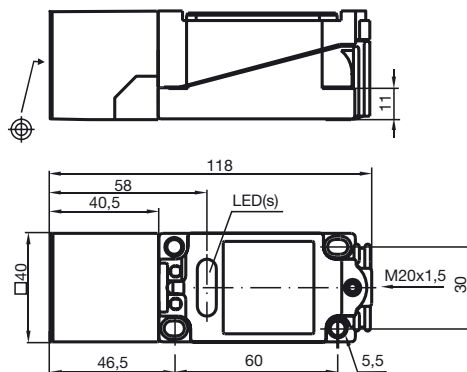
**Anslutning****Tillbehör**

V1-M20-80

V1-G

V1-W

MHW 01

**Avmätning****Tekniska data****Allmänna data**

Utgångs funktion		AC slutare/öppnare
Känslavstånd	$s_n$	15 mm
Installation		inbyggbar
Utgångs typ		AC
Garanterat känslavstånd	$s_a$	0 ... 12,15 mm
Reduktionsfaktor $r_{AI}$		0,4
Reduktionsfaktor $r_{Cu}$		0,3
Reduktionsfaktor $r_{V2A}$		0,85

**Specifikationer**

Arbetsspänning	$U_B$	20 ... 253 V <sup>1)</sup>
Kopplingsfrekvens	$f$	0 ... 25 Hz
Hysteres	$H$	typ. 3 %
Spänningsfall	$U_d$	$\leq 7$ V
Korttidsström (20ms, 0,1Hz)		0 ... 4000 mA
Arbetsström	$I_L$	10 ... 500 mA
Läckström	$I_r$	0 ... 3 mA typ.
Driftspänningsvisning		LED grön
Funktions indikering		LED, gul

**Omgivningsförhållande**

Omgivningstemperatur	-25 ... 100 °C (248 ... 373 K)
----------------------	--------------------------------

**Mekaniska data**

Anslutnings typ	Klämutrymme
Ledartvårsnitt	taktad upp till 2,5 mm <sup>2</sup>
Kapslingsmaterial	PBT
Avkännings yta	PBT
Skyddsklass	IP68
Anmärkning	<sup>1)</sup> Vid temperaturområdet under 0 °C tillåten driftspänning $U_B$ 80...253 V

Apparatskyddssäkring  $\leq 2$  A (snabb) enligt IEC 60127-2 Sheet 1  
 Rekommendation: Kontrollera att apparaten fungerar efter kortslutning.

**Norm- och riktlinjekonformitet**

Normkonformitet	
Normer	EN 60947-5-2:2007 IEC 60947-5-2:2007