



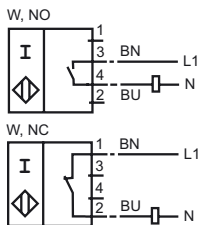
**Код для заказа**

NJ15+U1+W-T

**Характеристики**

- Диапазон температур от -25 до 100 °C
- 15 мм, монтаж заподлицо

**Подключение**



**Принадлежности**

V1-M20-80

V1-G

Кабельная коробка, сборная

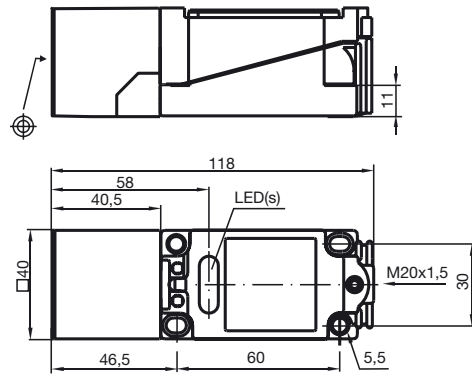
V1-W

Кабельная коробка, сборная

MHW 01

Монтажное приспособление

**Размеры**



**Технические данные**

**Общие данные**

Функция переключающих элементов	перем. ток	Нормально-разомкнутый/нормально-замкнутый контакт
Интервал переключений	$s_n$	15 мм
Монтаж		монтаж заподлицо
Выходная полярность		перем. ток
Гарантированный интервал переключений	$s_a$	0 ... 12,15 мм
Коэффициент восстановления $r_{d1}$		0,4
Коэффициент восстановления $r_{Cu}$		0,3
Коэффициент восстановления $r_{V2A}$		0,85

**Параметры**

Рабочее напряжение	$U_B$	20 ... 253 В <sup>1)</sup>
Частота переключений	$f$	0 ... 25 Гц
Гистерезис	$H$	обычно. 3 %
Падение напряжения	$U_d$	$\leq 7$ В
Кратковременный ток (20 мс, 0,1 Гц)		0 ... 4000 мА
Рабочий ток	$I_L$	10 ... 500 мА
Остаточный ток	$I_r$	0 ... 3 мА обычно.
Индикатор рабочего напряжения		светодиод, зеленый
Индикация переключения		светодиод, желтый

**Окружающие условия**

Окружающая температура	-25 ... 100 °C (248 ... 373 K)
------------------------	--------------------------------

**Механические данные**

Тип подключения	клеммный отсек
Поперечное сечение проводника	до 2,5 мм <sup>2</sup>
Материал корпуса	ПБТ
Торцевая поверхность	ПБТ
Тип защиты	IP68
Примечание	<sup>1)</sup> В области температуре ниже 0 °C допустимое рабочее напряжение $U_B$ 80...253 В Защитный предохранитель $\leq 2$ А (быстродействующий) в соответствии с IEC 60127-2 лист 1 Совет: после короткого замыкания проверить функционирование прибора.

**Соответствие стандартам и директивам**

Соответствие стандартам	
Стандарты	EN 60947-5-2:2007 IEC 60947-5-2:2007

Дата публикации: 2009-09-02 10:31 Дата издания: 2009-09-02 011578\_RUS.xml