



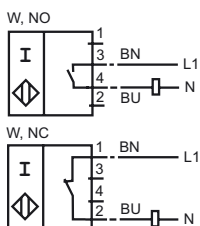
Codifica d'ordine

NJ15+U1+W-T

Caratteristiche

- Intervallo di temperatura -25 ... 100 °C
- 15 mm allineato

Allacciamento



Accessori

V1-M20-80

V1-G

Presca per cavo non precablata

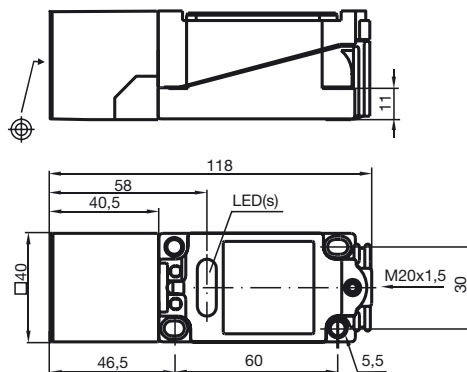
V1-W

Presca per cavo non precablata

MHW 01

Ausilio di montaggio

Dimensioni



Dati tecnici

Dati generali

Funzione di un elemento di commutazione ACContatto NO/contatto NC		
Distanza di comando misura	s_n	15 mm
Montaggio incorporato		incorporabile
Polarità d'uscita		AC
Distanza di comando sicura	s_a	0 ... 12,15 mm
Fattore di riduzione r_{AI}		0,4
Fattore di riduzione r_{Cu}		0,3
Fattore di riduzione r_{V2A}		0,85

Dati specifici

Tensione di esercizio	U_B	20 ... 253 V ¹⁾
Frequenza di commutazione	f	0 ... 25 Hz
Isteresi	H	tipico 3 %
Caduta di tensione	U_d	≤ 7 V
Corrente di breve durata (20 ms, 0,1 Hz)		0 ... 4000 mA
Corrente di esercizio	I_L	10 ... 500 mA
Corrente residua	I_r	0 ... 3 mA tipico
Indicatore della tensione di esercizio		LED, verde
Display stato elettrico		LED, giallo

Condizioni ambientali

Temperatura ambiente	-25 ... 100 °C (248 ... 373 K)
----------------------	--------------------------------

Dati meccanici

Tipo di collegamento	Vano morsetti
Sezione filo	fino a 2,5 mm ²
Materiale della scatola	PBT
Superficie anteriore	PBT
Classe di protezione	IP68
Indicazione	¹⁾ Nel caso di un intervallo di variazione della temperatura al di sotto di 0 °C, tensione di esercizio ammessa U_B 80...253 V Fusibile apparecchio ≤ 2 A (fusibile rapido) secondo IEC 60127-2 Foglio 1

Raccomandazione: controllare il funzionamento dell'apparecchio dopo il cortocircuito.

Conformità alle norme e alle direttive

Conformità alle norme	
Norme	EN 60947-5-2:2007 IEC 60947-5-2:2007

Data di edizione: 2009-09-02 10:31 Data di stampare: 2009-09-02 01:1578_ITA.xml