



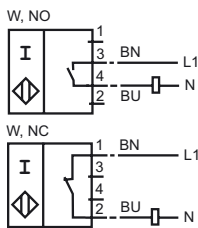
Bestellbezeichnung

NJ15+U1+W-T

Merkmale

- Temperaturbereich
-25 ... 100 °C
- 15 mm bündig

Anschluss



Zubehör

V1-M20-80

Einbauadapter

V1-G

Kabeldose, konfektionierbar

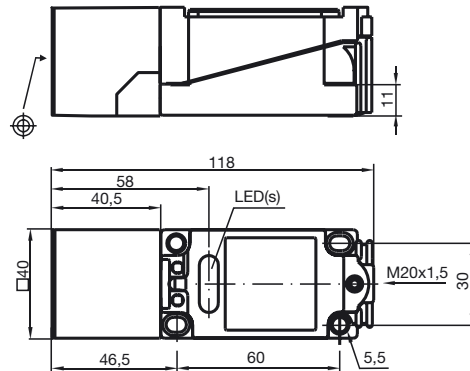
V1-W

Kabeldose, konfektionierbar

MHW 01

Montagehilfe

Abmessungen



Technische Daten

Allgemeine Daten

Schaltelementfunktion		AC Schließer/Öffner
Schaltabstand	s_n	15 mm
Einbau		bündig
Ausgangspolarität		AC
Gesicherter Schaltabstand	s_a	0 ... 12,15 mm
Reduktionsfaktor r_{AI}		0,4
Reduktionsfaktor r_{Cu}		0,3
Reduktionsfaktor r_{V2A}		0,85

Kenndaten

Betriebsspannung	U_B	20 ... 253 V ¹⁾
Schaltfrequenz	f	0 ... 25 Hz
Hysterese	H	typ. 3 %
Spannungsfall	U_d	≤ 7 V
Kurzzeitstrom (20ms, 0,1Hz)		0 ... 4000 mA
Betriebsstrom	I_L	10 ... 500 mA
Reststrom	I_r	0 ... 3 mA typ.
Betriebsspannungsanzeige		LED, grün
Schaltzustandsanzeige		LED, gelb

Umgebungsbedingungen

Umgebungstemperatur	-25 ... 100 °C (248 ... 373 K)
---------------------	--------------------------------

Mechanische Daten

Anschlussart	Klemmraum
Aderquerschnitt	bis zu 2,5 mm ²
Gehäusematerial	PBT
Stirnfläche	PBT
Schutzart	IP68
Hinweis	¹⁾ Bei Temperaturbereich unter 0 °C zulässige Betriebsspannung U_b 80...253 V Geräteschutzsicherung ≤ 2 A (flink) gemäß IEC 60127-2 Sheet 1 Empfehlung: Nach Kurzschluss das Gerät auf Funktion prüfen.

Normen- und Richtlinienkonformität

Normenkonformität	
Normen	EN 60947-5-2:2007 IEC 60947-5-2:2007