



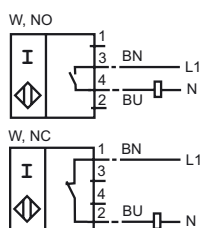
Marque de commande

NJ15+U1+W-T

Caractéristiques

- Plage de température -25 ... 100 °C
- 15 mm, noyable

Connexion



Accessoires

V1-M20-80

Adaptateur de montage

V1-G

Connecteur femelle, à câbler par soi-même

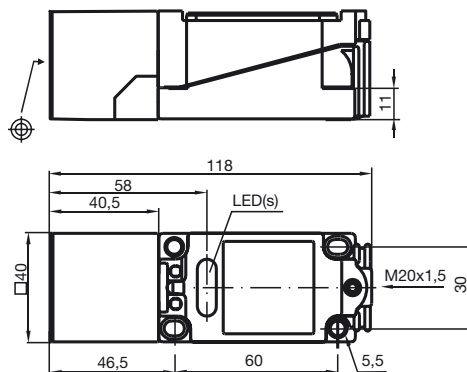
V1-W

Connecteur femelle, à câbler par soi-même

MHW 01

support de montage

Dimensions



Caractéristiques techniques

Caractéristiques générales

Fonction de l'élément de commutation	C.A.à fermeture/à ouverture
Portée nominale	s_n 15 mm
Montage	noyable
Polarité de sortie	C.A.
Portée de travail	s_a 0 ... 12,15 mm
Facteur de réduction r_{AI}	0,4
Facteur de réduction r_{Cu}	0,3
Facteur de réduction r_{V2A}	0,85

Valeurs caractéristiques

Tension d'emploi	U_B	20 ... 253 V ¹⁾
Fréquence de commutation	f	0 ... 25 Hz
Course différentielle	H	typ. 3 %
Chute de tension	U_d	≤ 7 V
Courant à l'appel (20 ms, 0,1 Hz)		0 ... 4000 mA
Courant d'emploi	I_L	10 ... 500 mA
Courant résiduel	I_r	0 ... 3 mA typ.
Visualisation de la tension d'emploi		LED verte
Visualisation de l'état de commutation		LED jaune

Conditions environnementales

Température ambiante	-25 ... 100 °C (248 ... 373 K)
----------------------	--------------------------------

Caractéristiques mécaniques

Type de raccordement	bornier de raccordement
Section des fils	jusqu'à 2,5 mm ²
Matériau du boîtier	PBT
Face sensible	PBT
Mode de protection	IP68

Remarque ¹⁾ Pour une gamme de température inférieure à 0 °C tension d'emploi admissible U_B de 80 ... 253 V
Coupe circuit ≤ 2 A (rapide) selon CEI 60127-2 feuille 1
Recommandation†: après court-circuit vérifier le fonctionnement de l'appareil.

conformité de normes et de directives

Conformité aux normes	
Normes	EN 60947-5-2:2007 IEC 60947-5-2:2007

Date de publication: 2009-09-02 10:31 Date d'édition: 2009-09-02 011578_FRA.xml