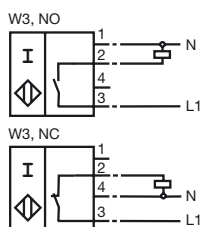




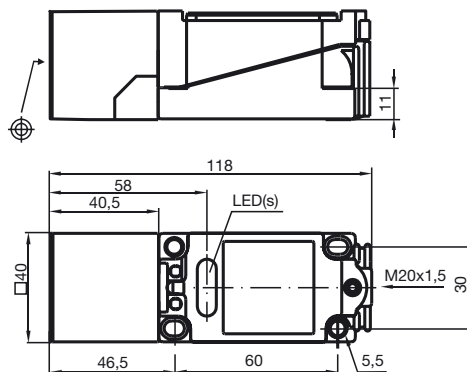
### Referencia de pedido

NJ20+U1+W3

### Conexión



### Dimensiones



### Datos técnicos

#### Datos generales

Función del elemento de conmutación	
Distancia de conmutación de medición $s_n$	20 mm
Instalación	no enrasado
Distancia de conmutación asegurada $s_a$	0 ... 16,2 mm
Factor de reducción $r_{AI}$	0,45
Factor de reducción $r_{Cu}$	0,4
Factor de reducción $r_{V2A}$	0,8

#### Datos característicos

Tensión de trabajo $U_B$	20 ... 253 V
Frecuencia de conmutación $f$	0 ... 25 Hz
Histéresis $H$	tip. 3 %
Corriente de tiempo corto (20ms, 0,1Hz)	0 ... 4000 mA
Corriente de trabajo $I_L$	0 ... 500 mA
Corriente residual $I_r$	0 ... 0,5 mA tip.
Corriente en vacío $I_0$	
Indicación del estado de conmutación	LED, rojo

#### Condiciones ambientales

Temperatura ambiente	-25 ... 70 °C (248 ... 343 K)
----------------------	-------------------------------

#### Datos mecánicos

Tipo de conexión	Compartimento de terminales
Sección transversal	hasta 2,5 mm <sup>2</sup>
Material de la carcasa	PBT
Superficie frontal	PBT
Tipo de protección	IP68

#### Conformidad con Normas y Directivas

Conformidad con estándar	
Estándar	EN 60947-5-2:2007 IEC 60947-5-2:2007