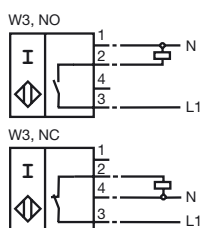




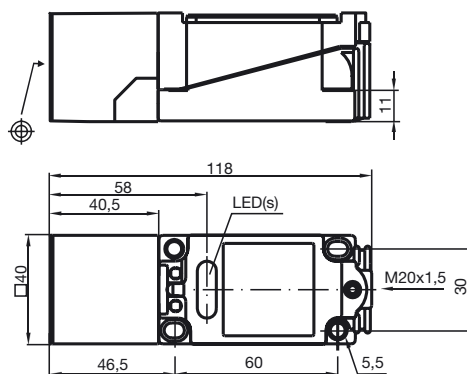
**Код для заказа**

**NJ20+U1+W3**

**Подключение**



**Размеры**



**Технические данные**

**Общие данные**

Функция переключающих элементов	
Интервал переключений $s_n$	20 мм
Монтаж	монтаж не заподлицо
Гарантированный интервал переключений	0 ... 16,2 мм
Коэффициент восстановления $r_{Al}$	0,45
Коэффициент восстановления $r_{Cu}$	0,4
Коэффициент восстановления $r_{V2A}$	0,8

**Параметры**

Рабочее напряжение $U_B$	20 ... 253 В
Частота переключений $f$	0 ... 25 Гц
Гистерезис $H$	обычно. 3 %
Кратковременный ток (20 мс, 0,1 Гц)	0 ... 4000 мА
Рабочий ток $I_L$	0 ... 500 мА
Остаточный ток $I_r$	0 ... 0,5 мА обычно.
Ток холостого хода $I_0$	
Индикация переключения	Светодиод, красный

**Окружающие условия**

Окружающая температура	-25 ... 70 °C (248 ... 343 К)
------------------------	-------------------------------

**Механические данные**

Тип подключения	клеммный отсек
Поперечное сечение проводника	до 2,5 мм <sup>2</sup>
Материал корпуса	ПБТ
Торцевая поверхность	ПБТ
Тип защиты	IP68

**Соответствие стандартам и директивам**

Соответствие стандартам	
Стандарты	EN 60947-5-2:2007 IEC 60947-5-2:2007

Дата публикации: 2009-09-09 08:27 Дата издания: 2009-09-09 011575\_RUS.xml