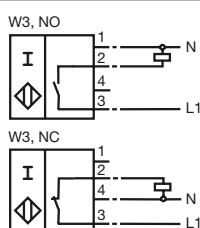




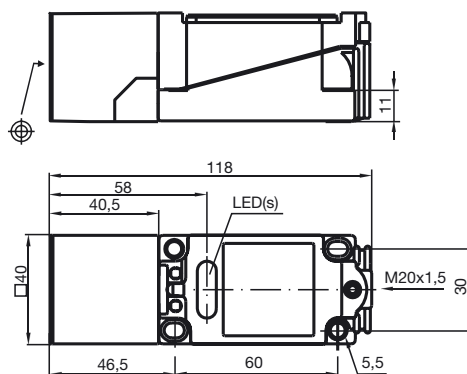
Opis zamówienia

NJ20+U1+W3

Przyłącze



Wymiary



Dane techniczne

Dane ogólne

Funkcja elementów przełączających	
Nominalny zasięg działania	s_n 20 mm
Instalacja	niezabudowany
Zapewniony dystans działania	s_a 0 ... 16,2 mm
Współczynnik redukcji r_{AI}	0,45
Współczynnik redukcji r_{Cu}	0,4
Współczynnik redukcji r_{V2A}	0,8

Parametry

Napięcie robocze	U_B 20 ... 253 V
Częstotliwość przełączania	f 0 ... 25 Hz
histereza	H zwykle 3 %
Prąd krótkotrwały (20ms, 0,1Hz)	0 ... 4000 mA
Prąd roboczy	I_L 0 ... 500 mA
Prąd resztkowy	I_r 0 ... 0,5 mA zwykle
Prąd jałowy	I_0
Wskaźnik stanu przełączenia	Czerwona dioda

Warunki otoczenia

Temperatura otoczenia	-25 ... 70 °C (248 ... 343 K)
-----------------------	-------------------------------

Dane mechaniczne

Schemat połączenia	Terminal zaciskowy
Przekrój poprzeczny żył	do 2,5 mm ²
Materiał obudowy	PBT
Powierzchnia pomiarowa	PBT
Rodzaj ochrony	IP68

Zgodność norm i dyrektyw

Zgodność norm	
Normy	EN 60947-5-2:2007 IEC 60947-5-2:2007