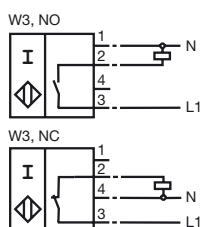




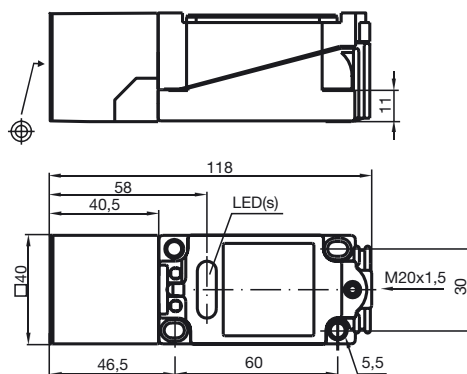
Marque de commande

NJ20+U1+W3

Connection



Dimensions



Caractéristiques techniques

Caractéristiques générales

Fonction de l'élément de commutation	
Portée nominale	s_n 20 mm
Montage	non noyable
Portée de travail	s_a 0 ... 16,2 mm
Facteur de réduction r_{AI}	0,45
Facteur de réduction r_{Cu}	0,4
Facteur de réduction r_{V2A}	0,8

Valeurs caractéristiques

Tension d'emploi	U_B 20 ... 253 V
Fréquence de commutation	f 0 ... 25 Hz
Course différentielle	H typ. 3 %
Courant à l'appel (20 ms, 0,1 Hz)	0 ... 4000 mA
Courant d'emploi	I_L 0 ... 500 mA
Courant résiduel	I_r 0 ... 0,5 mA typ.
Consommation à vide	I_0
Visualisation de l'état de commutation	LED rouge

Conditions environnementales

Température ambiante	-25 ... 70 °C (248 ... 343 K)
----------------------	-------------------------------

Caractéristiques mécaniques

Type de raccordement	bornier de raccordement
Section des fils	jusqu'à 2,5 mm ²
Matériau du boîtier	PBT
Face sensible	PBT
Mode de protection	IP68

conformité de normes et de directives

Conformité aux normes	
Normes	EN 60947-5-2:2007 IEC 60947-5-2:2007

Date de publication: 2009-09-09 08:27 Date d'édition: 2009-09-09 01:1575_FRA.xml