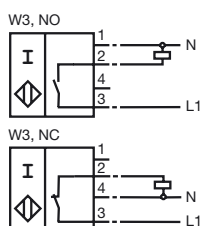




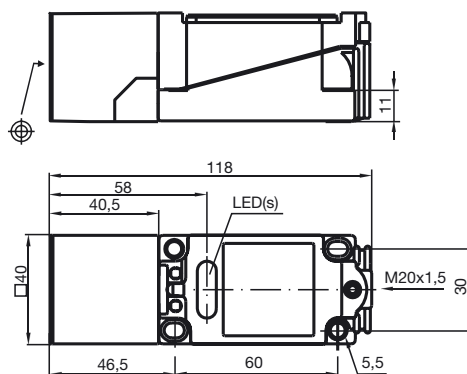
Objednávací název

NJ20+U1+W3

Připojení



Rozměry



Technická data

Všeobecná data

Funkce spínacího prvku	
Spínací vzdálenost	s_n 20 mm
Montáž	ne v jedné rovině
Pracovní rozsah	s_a 0 ... 16,2 mm
Redukční součinitel r_{Al}	0,45
Redukční součinitel r_{Cu}	0,4
Redukční součinitel $r_{nerez ocel V2A}$	0,8

Charakteristické hodnoty

Provozní napětí	U_B 20 ... 253 V
Spínací frekvence	f 0 ... 25 Hz
Hystereze	H typ. 3 %
Krátkodobý proud (20 ms, 0,1 Hz)	0 ... 4000 mA
Provozní proud	I_L 0 ... 500 mA
Zbytkový proud	I_r 0 ... 0,5 mA typ.
Proud naprázdno	I_0
Indikace stavu sepnutí	LED dioda, červená

Okolní podmínky

Teplota okolí	-25 ... 70 °C (248 ... 343 K)
---------------	-------------------------------

Mechanická data

Typ připojení	Prostor svorky
Průřez žíly vodiče	až 2,5 mm ²
Materiál pouzdra	Polybutyltereftalát
Čelní plocha	Polybutyltereftalát
Druh ochrany	IP68

Shoda s normami a směrnici

Soulad s normami	
Normy	EN 60947-5-2:2007 IEC 60947-5-2:2007