



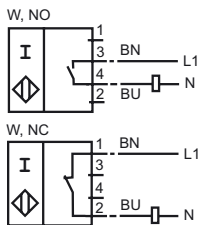
Orderbenämning

NJ20+U1+W-T

Kännetecken

- Temperaturintervall
-25 ... 100 °C
- 20 mm ej i plan

Anslutning



Tillbehör

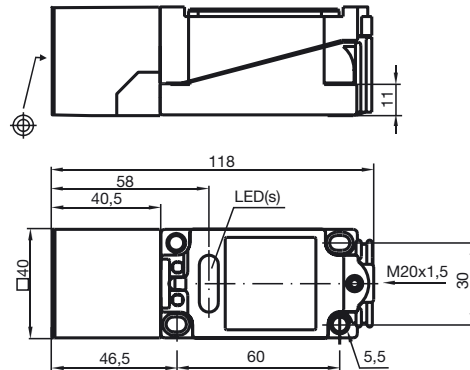
V1-G

V1-W

MHW 01

V1-M20-80

Avmätning



Tekniska data

Allmänna data

Utgångs funktion		AC slutare/öppnare
Känslavstånd	s_n	20 mm
Installation		ej i samma plan
Utgångs typ		AC
Garanterat känslavstånd	s_a	0 ... 16,2 mm
Reduktionsfaktor r_{AI}		0,4
Reduktionsfaktor r_{Cu}		0,3
Reduktionsfaktor r_{V2A}		0,85

Specifikationer

Arbetsspänning	U_B	20 ... 253 V ¹⁾
Kopplingsfrekvens	f	0 ... 25 Hz
Hysteres	H	typ. 3 %
Spänningsfall	U_d	≤ 5 V
Kortidsström (20ms, 0,1Hz)		0 ... 4000 mA
Arbetsström	I_L	10 ... 500 mA
Läckström	I_r	0 ... 3 mA typ.
Driftspänningsvisning		LED grön
Funktions indikering		LED, gul

Omgivningsförhållande

Omgivningstemperatur	-25 ... 100 °C (248 ... 373 K)
----------------------	--------------------------------

Mekaniska data

Anslutnings typ	Klämutrymme
Ledartvårsnitt	taktad upp till 2,5 mm ²
Kapslingsmaterial	PBT
Avkännings yta	PBT
Skyddsklass	IP68
Anmärkning	¹⁾ Vid temperaturområdet under 0 °C tillåten driftspänning U_B 80...253 V

Apparatskyddssäkring ≤ 2 A (snabb) enligt IEC 60127-2 Sheet 1
 Rekommendation: Kontrollera att apparaten fungerar efter kortslutning.

Norm- och riktlinjekonformitet

Normkonformitet	
Normer	EN 60947-5-2:2007 IEC 60947-5-2:2007

Godkännanden och certifikat

CCC-godkännande	Certified by China Compulsory Certification (CCC)
-----------------	---