



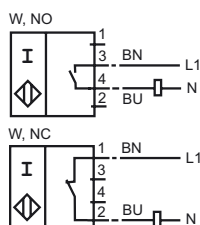
### Opis zamówienia

NJ20+U1+W-T

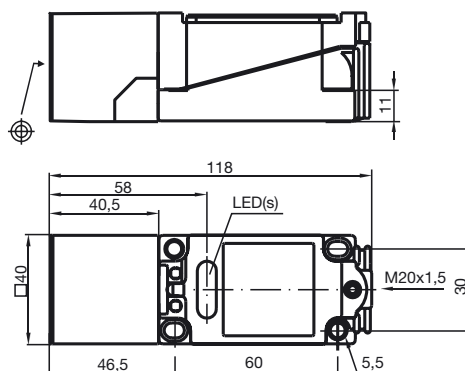
### Opis zamówienia

- Zakres temperatury  
-25 ... 100 °C
- 20 mm niezabudowany

### Przyłącze



## Wymiary



## Dane techniczne

### Dane ogólne

Funkcja elementów przełączających	AC	NO/NC
Nominalny zasięg działania	$s_n$	20 mm
Instalacja	niezabudowany	
Polaryzacja wyżciowa	AC	
Zapewniony dystans działania	$s_a$	0 ... 16,2 mm
Współczynnik redukcji $r_{Al}$	0,4	
Współczynnik redukcji $r_{Cu}$	0,3	
Współczynnik redukcji $r_{V2A}$	0,85	

### Parametry

Napięcie robocze	$U_B$	20 ... 253 V <sup>1)</sup>
Częstotliwość przełączania	$f$	0 ... 25 Hz
histereza	$H$	zwykle 3 %
spadek napięcia	$U_d$	$\leq 5$ V
Prąd krótkotrwały (20ms, 0,1Hz)		0 ... 4000 mA
Prąd roboczy	$I_L$	10 ... 500 mA
Prąd resztkowy	$I_r$	0 ... 3 mA zwykle
Wskaźnik napięcia roboczego	Zielona dioda	
Wskaźnik stanu przełączenia	Żółta dioda	

### Warunki otoczenia

Temperatura otoczenia	-25 ... 100 °C (248 ... 373 K)
-----------------------	--------------------------------

### Dane mechaniczne

Schemat połączenia	Terminal zaciskowy
Przekrój poprzeczny żył	do 2,5 mm <sup>2</sup>
Materiał obudowy	PBT
Powierzchnia pomiarowa	PBT
Rodzaj ochrony	IP68
Wskazówka	<sup>1)</sup> W temperaturze poniżej 0 °C dopuszczalne napięcie robocze $U_B$ 80...253 V bezpiecznik aparatowy $\leq 2$ A (błyskawiczny) zgodny z normą IEC 60127-2, arkusz 1 Zalecenie: Po zwarciu sprawdzić działanie urządzenia.

### Zgodność norm i dyrektyw

Zgodność norm	
Normy	EN 60947-5-2:2007 IEC 60947-5-2:2007

### Żezwolenia i certyfikaty

Certyfikat CCC	Posiada certyfikat China Compulsory Certification (CCC)
----------------	---