



Bestellbezeichnung

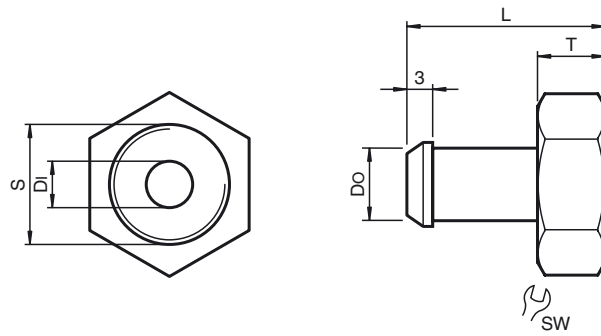
SM 18

Schutzschlauchanschluss

Merkmale

- Kabelschutz

Abmessungen



Technische Daten

Mechanische Daten

Material

Gehäuse Edelstahl 1.4305 / AISI 303 (V2A)

Dichtung

NBR

Technische Details

Schutzschlauchanschlüsse bieten die Möglichkeit, das Anschlusskabel durch Überziehen eines Schutzschlauches vor mechanischer Beschädigung zu schützen.

		Bestellbezeichnung:	SM 8	SM 12	SM 18	SM 30
Abmessungen						
Länge	L [mm]		20	24	24	24
Dicke	T [mm]		6	8	8	8
Gewinde	S		M8 x 1	M12 x 1	M18 x 1	M30 x 1,5
Durchmesser, innen	D _I [mm]		4,5	6,5	7	9
Durchmesser, aussen	D _O [mm]		9,5	13,5	19	31,5
Schlüsselweite	SW		10	14	19	32