



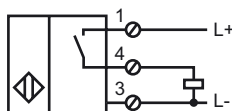
### Orderbenämning

NJ50-FP-E2-G72

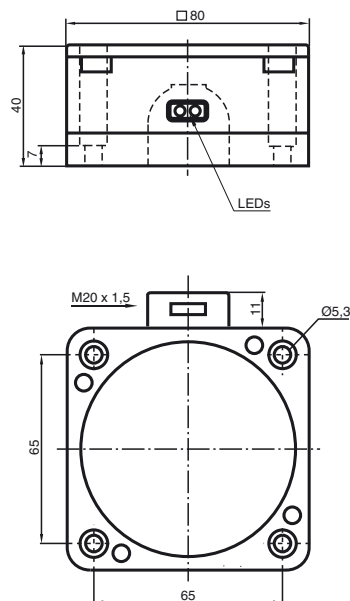
### Kännetecken

- Komfortserie
- 50 mm ej i plan

### Anslutning



## Avmätning



## Tekniska data

### Allmänna data

Utgångs funktion		PNP	slutande
Känslavstånd	$s_n$	50 ... 60 mm	
Installation		ej i samma plan	
Utgångs typ		DC	
Garanterat känslavstånd	$s_a$	0 ... 40,5 mm	
Reduktionsfaktor $r_{AI}$		0,4	
Reduktionsfaktor $r_{Cu}$		0,3	
Reduktionsfaktor $r_{V2A}$		0,85	

### Specifikationer

Arbetspänning	$U_B$	10 ... 60 V
Kopplingsfrekvens	$f$	0 ... 100 Hz
Hysteres	$H$	typ. 3 %
Polaritetsskydd		Skyddad mot felaktig polaritet
Kortslutningsskydd		pulserande
Spänningsfall	$U_d$	$\leq 3$ V
Arbetsström	$I_L$	0 ... 200 mA
Läckström	$I_r$	0 ... 0,5 mA typ. 0,1 $\mu$ A vid 25 °C
Tomgångsström	$I_0$	$\leq 20$ mA
Driftspänningsvisning		LED grön
Funktions indikering		LED, gul

### Normkonformitet

Normer	IEC / EN 60947-5-2:2004
--------	-------------------------

### Omgivningsförhållande

Omgivningstemperatur	0 ... 40 °C (273 ... 313 K)
----------------------	-----------------------------

### Mekaniska data

Anslutnings typ	Klämutrymme
Ledartvårsnitt	taktad upp till 2,5 mm <sup>2</sup>
Kapslingsmaterial	PBT
Avkännings yta	PBT
Skyddsklass	IP67