



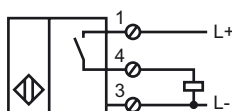
Opis zamówienia

NJ20+U3+E2

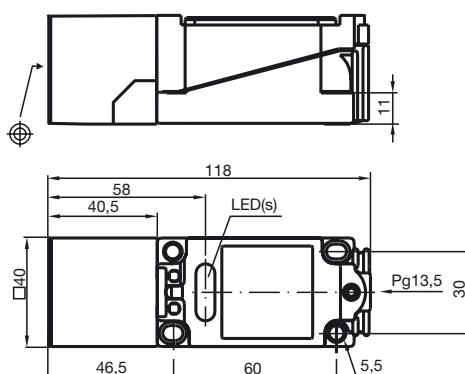
Opis zamówienia

- Seria komfort
- 20 mm zabudowany

Przyłącze



Wymiary



Dane techniczne

Dane ogólne

Funkcja elementów przełączających	PNPnormalnie otwarty
Nominalny zasięg działania	s_n 20 mm
Instalacja	zabudowany
Polaryzacja wyjściowa	DC
Zapewniony dystans działania	s_a 0 ... 16,2 mm
Współczynnik redukcji r_{Al}	0,35
Współczynnik redukcji r_{Cu}	0,35
Współczynnik redukcji $r_{1.4305}$	0,8

Parametry

Napięcie robocze	U_B	10 ... 60 V
Częstotliwość przełączania	f	0 ... 150 Hz
histereza	H	1 ... 10 zwykle 5 %
Ochrona przed złą polaryzacją		ochrona przed odwrotną polaryzacją
Ochrona przed zwarcie		pulsująca
spadek napięcia	U_d	$\leq 2,8$ V
Prąd roboczy	I_L	0 ... 200 mA
Prąd resztkowy	I_r	0 ... 0,5 mA zwykle 0,01 mA
Prąd jałowy	I_0	≤ 10 mA
Wskaźnik napięcia roboczego		Zielona dioda
Wskaźnik stanu przełączenia		Żółta dioda

Warunki otoczenia

Temperatura otoczenia	-25 ... 70 °C (-13 ... 158 °F)
Temperatura składowania	-25 ... 85 °C (-13 ... 185 °F)

Dane mechaniczne

Schemat połączenia	Śruby zaciskowe
Przekrój poprzeczny żył	do 2,5 mm ²
Materiał obudowy	PBT/metal
Powierzchnia pomiarowa	PBT
Rodzaj ochrony	IP68

Zgodność norm i dyrektyw

Zgodność norm	
Normy	EN 60947-5-2:2007 IEC 60947-5-2:2007

Zezwolenia i certyfikaty

Certyfikat UL	cULus Listed, General Purpose
Certyfikat CSA	cCSAus Listed, General Purpose
Certyfikat CCC	Posiada certyfikat China Compulsory Certification (CCC)