



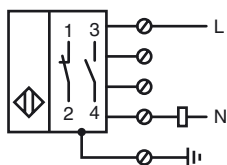
Orderbenämning

NJ15+U4+W-C

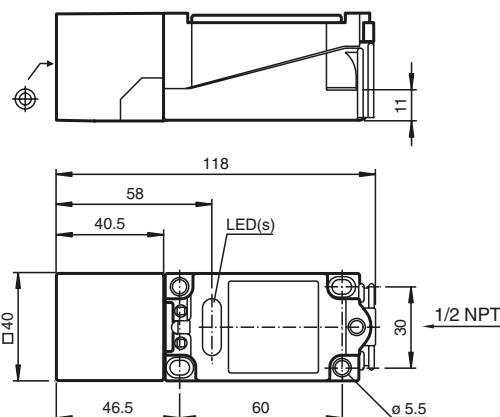
Kännetecken

- Inbyggingsmontage
- Avkänningsområde 15 mm
- 2-tråd AC

Anslutning



Avmätning



Tekniska data

Allmänna specifikationer

Utgångs funktion	AC slutare/öppnare
Känslavstånd	s_n 15 mm
Installation	inbyggbar
Garanterat känslavstånd	s_a 0 ... 12,15 mm
Reduktionsfaktor r_{Al}	0,4
Reduktionsfaktor r_{Cu}	0,3
Reduktionsfaktor $r_{1,4301}$	0,85

Specifikationer

Arbetspänning	U_B 20 ... 253 V ¹⁾
Kopplingsfrekvens	f 0 ... 20 Hz
Hysteres	H typ. 3 %
Spänningsfall	U_d \leq 5 V
Kortidsström (20ms, 0,1Hz)	0 ... 4000 mA
Arbetsström	I_L 10 ... 400 mA
Läckström	I_r 0 ... 2,5 mA typ.
Driftspäningsvisning	LED grön
Funktions indikering	LED, gul

Omgivningsförhållande

Omgivningstemperatur	-25 ... 70 °C (-13 ... 158 °F)
----------------------	--------------------------------

Mekaniska specifikationer

Anslutnings typ	Skruvklämmor
Ledartvärsnitt	taktad upp till 2,5 mm ²
Kapslingsmaterial	PBT-GF20, Crastin SK 643 FR
Avkännings yta	PBT-GF20, Crastin SK 643 FR
Stommens underdel	Metall
Skyddsklass	IP68
Anmärkning	¹⁾ Vid temperaturområdet under 0 °C tillåten driftspänning U_B 80...253 V Apparatskyddssäkring \leq 2 A (snabb) enligt IEC 60127-2 Sheet 1 Rekommendation: Kontrollera att apparaten fungerar efter kortslutning.

Norm- och riktlinjekonformitet

Normkonformitet	
Normer	EN 60947-5-2:2007 IEC 60947-5-2:2007

Godkännanden och certifikat

UL-godkännande	cULus Listed, General Purpose
CSA-godkännande	cCSAus Listed, General Purpose