



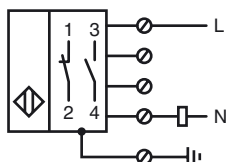
Код для заказа

NJ15+U4+W-C

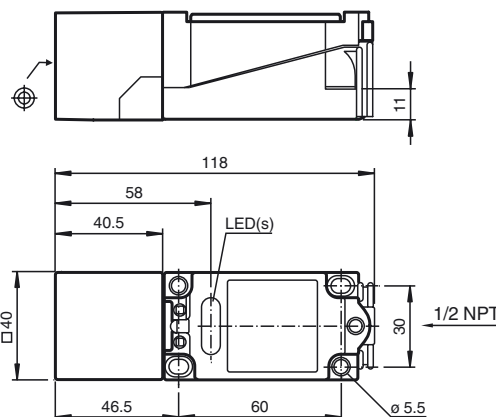
Характеристики

- Скрытый монтаж
- Дальность срабатывания 15 мм
- 2-проводн., АС

Подключение



Размеры



Технические данные

Общие данные

Функция переключающих элементов	перем. ток	Нормально-разомкнутый/нормально-замкнутый контакт
Интервал переключений	s_n	15 мм
Монтаж		монтаж заподлицо
Гарантированный интервал переключений		0 ... 12,15 мм
Коэффициент восстановления r_{Al}	s_a	0,4
Коэффициент восстановления r_{Cu}		0,3
Коэффициент восстановления $r_{1.4301}$		0,85

Параметры

Рабочее напряжение	U_B	20 ... 253 В ¹⁾
Частота переключений	f	0 ... 20 Гц
Гистерезис	H	обычно. 3 %
Падение напряжения	U_d	≤ 5 В
Кратковременный ток (20 мс, 0,1 Гц)		0 ... 4000 мА
Рабочий ток	I_L	10 ... 400 мА
Остаточный ток	I_r	0 ... 2,5 мА обычно.
Индикатор рабочего напряжения		светодиод, зеленый
Индикация переключения		светодиод, желтый

Окружающие условия

Окружающая температура	-25 ... 70 °C (-13 ... 158 °F)
------------------------	--------------------------------

Механические данные

Тип подключения	Резьбовые клеммы
Поперечное сечение проводника	до 2,5 мм ²
Материал корпуса	PBT-GF20, Crastin SK 643 FR
Торцевая поверхность	PBT-GF20, Crastin SK 643 FR
Основание корпуса	Металл
Тип защиты	IP68

Примечание

¹⁾ В области температуре ниже 0 °C допустимое рабочее напряжение U_B 80...253 В
 Защитный предохранитель ≤ 2 А (быстродействующий) в соответствии с IEC 60127-2 лист 1
 Совет: после короткого замыкания проверить функционирование прибора.

Соответствие стандартам и директивам

Соответствие стандартам	
Стандарты	EN 60947-5-2:2007 IEC 60947-5-2:2007

Лицензии и сертификаты

Разрешение по нормам UL	cULus Listed, General Purpose
Разрешение CSA	cCSAus Listed, General Purpose

Дата публикации: 2012-06-20 07:53 Дата издания: 2012-06-20 010353_rus.xml