



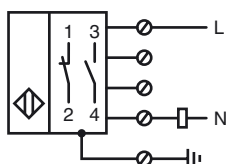
### Opis zamówienia

NJ15+U4+W-C

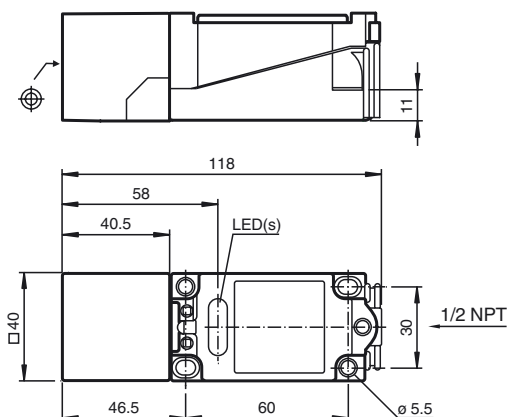
### Opis zamówienia

- montaż powierzchniowy
- zasięg skanowania 15mm
- 2-przewodowy AC/DC

### Przyłącze



### Wymiary



### Dane techniczne

#### Dane ogólne

Funkcja elementów przełączających	AC	NO/NC
Nominalny zasięg działania	$s_n$	15 mm
Instalacja	zabudowany	
Zapewniony dystans działania	$s_a$	0 ... 12,15 mm
Współczynnik redukcji $r_{Al}$	0,4	
Współczynnik redukcji $r_{Cu}$	0,3	
Współczynnik redukcji $r_{1,4301}$	0,85	

#### Parametry

Napięcie robocze	$U_B$	20 ... 253 V <sup>1)</sup>
Częstotliwość przełączania	$f$	0 ... 20 Hz
histereza	$H$	typ. 3 %
spadek napięcia	$U_d$	≤ 5 V
Prąd krótkotrwały (20ms, 0,1Hz)	0 ... 4000 mA	
Prąd roboczy	$I_L$	10 ... 400 mA
Prąd resztkowy	$I_r$	0 ... 2,5 mA typ.
Wskaźnik napięcia roboczego	Zielona dioda	
Wskaźnik stanu przełączenia	Żółta dioda	

#### Warunki otoczenia

Temperatura otoczenia	-25 ... 70 °C (-13 ... 158 °F)
-----------------------	--------------------------------

#### Dane mechaniczne

Schemat połączenia	zaciski śrubowe
Przekrój poprzeczny żył	do 2,5 mm <sup>2</sup>
Materiał obudowy	PBT-GF20, Crastin SK 643 FR
Powierzchnia pomiarowa	PBT-GF20, Crastin SK 643 FR
Dolna część obudowy	metal
Rodzaj ochrony	IP68
Wskazówka	<sup>1)</sup> W temperaturze poniżej 0 °C dopuszczalne napięcie robocze $U_B$ 80...253 V bezpiecznik aparatowy ≤ 2 A (błyskawiczny) zgodny z normą IEC 60127-2, arkusz 1 Zalecenie: Po zwarciu sprawdzić działanie urządzenia.

#### Zgodność norm i dyrektyw

Zgodność norm	
Normy	EN 60947-5-2:2007 IEC 60947-5-2:2007

#### Zezwolenia i certyfikaty

Certyfikat UL	cULus Listed, General Purpose
Certyfikat CSA	cCSAus Listed, General Purpose