



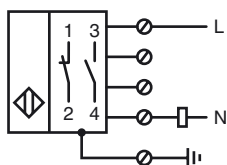
Codifica d'ordine

NJ15+U4+W-C

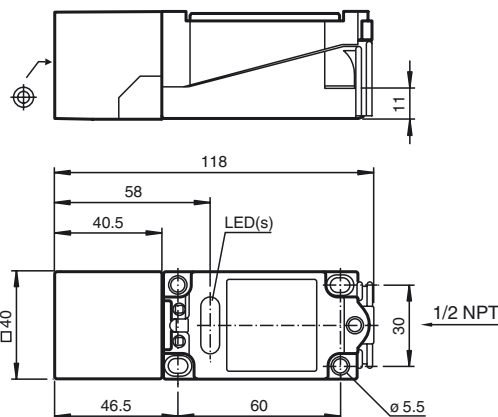
Caratteristiche

- Montaggio ad incasso
- Ampiezza di scansione da 15 mm
- a 2 fili AC

Allacciamento



Dimensioni



Dati tecnici

Dati generali

Funzione di un elemento di commutazione	ACContatto NO/contatto NC
Distanza di comando misura s_n	15 mm
Montaggio incorporato	incorporabile
Distanza di comando sicura s_a	0 ... 12,15 mm
Fattore di riduzione r_{Al}	0,4
Fattore di riduzione r_{Cu}	0,3
Fattore di riduzione $r_{1,4301}$	0,85

Dati specifici

Tensione di esercizio U_B	20 ... 253 V ¹⁾
Frequenza di commutazione f	0 ... 20 Hz
Isteresi H	tipico 3 %
Caduta di tensione U_d	≤ 5 V
Corrente di breve durata (20 ms, 0,1 Hz)	0 ... 4000 mA
Corrente di esercizio I_L	10 ... 400 mA
Corrente residua I_r	0 ... 2,5 mA tipico
Indicatore della tensione di esercizio	LED, verde
Display stato elettrico	LED, giallo

Condizioni ambientali

Temperatura ambiente	-25 ... 70 °C (-13 ... 158 °F)
----------------------	--------------------------------

Dati meccanici

Tipo di collegamento	Morsetti a vite
Sezione filo	fino a 2,5 mm ²
Materiale della scatola	PBT-GF20, Crastin SK 643 FR
Superficie anteriore	PBT-GF20, Crastin SK 643 FR
Parte inferiore della scatola	Metallo
Classe di protezione	IP68
Indicazione	¹⁾ Nel caso di un intervallo di variazione della temperatura al di sotto di 0 °C, tensione di esercizio ammessa U_B 80...253 V Fusibile apparecchio ≤ 2 A (fusibile rapido) secondo IEC 60127-2 Foglio 1 Raccomandazione: controllare il funzionamento dell'apparecchio dopo il cortocircuito.

Conformità alle norme e alle direttive

Conformità alle norme	
Norme	EN 60947-5-2:2007 IEC 60947-5-2:2007

Omologazioni e certificati

omologazione UL	cULus Listed, General Purpose
Omologazione CSA	cCSAus Listed, General Purpose

Data di edizione: 2012-06-20 07:53 Data di stampare: 2012-06-20 010353_ita.xml