



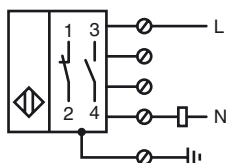
## Bestellbezeichnung

NJ15+U4+W-C

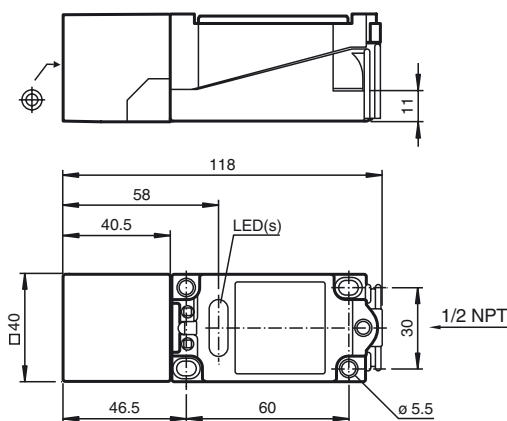
## Merkmale

- Einbaumontage
- Tastweite 15 mm
- 2-Draht AC

## Anschluss



## Abmessungen



## Technische Daten

### Allgemeine Daten

Schaltelementfunktion	AC Schließer/Öffner
Schaltabstand	$s_n$ 15 mm
Einbau	bündig
Gesicherter Schaltabstand	$s_a$ 0 ... 12,15 mm
Reduktionsfaktor $r_{Al}$	0,4
Reduktionsfaktor $r_{Cu}$	0,3
Reduktionsfaktor $r_{V2A}$ (1.4301)	0,85

### Kenndaten

Betriebsspannung	$U_B$	20 ... 253 V <sup>1)</sup>
Schaltfrequenz	$f$	0 ... 20 Hz
Hysterese	$H$	typ. 3 %
Spannungsfall	$U_d$	$\leq 5$ V
Kurzzeitstrom (20ms, 0,1Hz)		0 ... 4000 mA
Betriebsstrom	$I_L$	10 ... 400 mA
Reststrom	$I_r$	0 ... 2,5 mA typ.
Betriebsspannungsanzeige		LED, grün
Schaltzustandsanzeige		LED, gelb

### Umgebungsbedingungen

Umgebungstemperatur	-25 ... 70 °C (-13 ... 158 °F)
---------------------	--------------------------------

### Mechanische Daten

Anschlussart	Schraubklemmen
Aderquerschnitt	bis zu 2,5 mm <sup>2</sup>
Gehäusematerial	PBT-GF20, Crastin SK 643 FR
Stirnfläche	PBT-GF20, Crastin SK 643 FR
Gehäuseunterteil	Metall
Schutzart	IP68
Hinweis	<sup>1)</sup> Bei Temperaturbereich unter 0 °C zulässige Betriebsspannung $U_b$ 80...253 V Geräteschutzsicherung $\leq 2$ A (flink) gemäß IEC 60127-2 Sheet 1 Empfehlung: Nach Kurzschluss das Gerät auf Funktion prüfen.

### Normen- und Richtlinienkonformität

Normenkonformität	
Normen	EN 60947-5-2:2007 IEC 60947-5-2:2007

### Zulassungen und Zertifikate

UL-Zulassung	cULus Listed, General Purpose
CSA-Zulassung	cCSAus Listed, General Purpose