



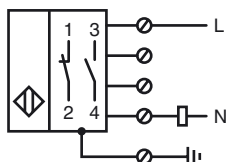
Objednávací název

NJ15+U4+W-C

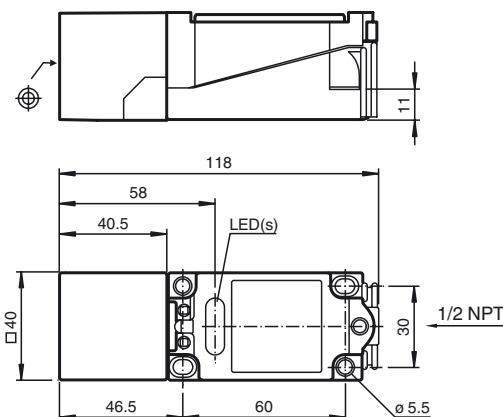
Vlastnosti

- Vestavba
- Snímací rozsah 15 mm
- 2drátový st

Připojení



Rozměry



Technická data

Všeobecné specifikace

Funkce spínacího prvku	ACspínací/rozpínací kontakt
Spínací vzdálenost	s_n 15 mm
Montáž	v jedné rovině
Pracovní rozsah	s_a 0 ... 12,15 mm
Redukční součinitel r_{Al}	0,4
Redukční součinitel r_{Cu}	0,3
Redukční součinitel $r_{nerez\ ocel\ 1.4301}$	0,85

Charakteristické hodnoty

Provozní napětí	U_B 20 ... 253 V ¹⁾
Spínací frekvence	f 0 ... 20 Hz
Hystereze	H typ. 3 %
Pokles napětí	U_d ≤ 5 V
Krátkodobý proud (20 ms, 0,1 Hz)	0 ... 4000 mA
Provozní proud	I_L 10 ... 400 mA
Zbytkový proud	I_r 0 ... 2,5 mA typ.
Indikace provozního napětí	LED dioda, zelená
Indikace stavu sepnutí	LED dioda, žlutá

Okolní podmínky

Teplota okolí	-25 ... 70 °C (-13 ... 158 °F)
---------------	--------------------------------

Mechanické specifikace

Typ připojení	Šroubové svorky
Průřez žíly vodiče	až 2,5 mm ²
Materiál pouzdra	PBT-GF20, Crastin SK 643 FR
Čelní plocha	PBT-GF20, Crastin SK 643 FR
Spodní díl krytu/skříně	Kov
Třída ochrany	IP68
Pokyn	¹⁾ V rozsahu teploty pod 0 °C přípustné provozní napětí U_B 80...253 V Ochranná pojistka zařízení ≤ 2 A (rychlá) podle IEC 60127-2 list 1 Doporučení: po zkratu zkontrolujte funkci zařízení.

Shoda s normami a směrnici

Soulad s normami	
Normy	EN 60947-5-2:2007 IEC 60947-5-2:2007

Schválení a certifikáty

Schválení UL	cULus Listed, General Purpose
Schválení CSA	cCSAus Listed, General Purpose